

CMT Coils

コモンモード チョークコイル
Common-mode choke coils



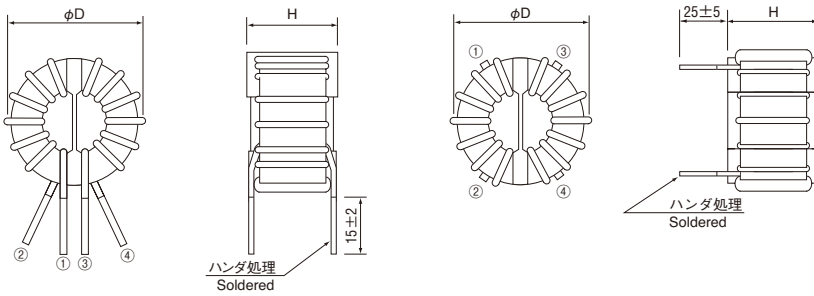
特長

- 優れた周波数特性。
- 少ない温度上昇。
- 周辺部品に悪影響を与えないトロイダル形状。

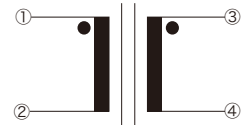
FEATURES

- Excellent mounting on board, and shock proof
- Low temperature rise
- Toroidal shape for low impact on surrounding parts

外形寸法図 (mm)
DIMENSIONS (mm)



回路図
CIRCUIT



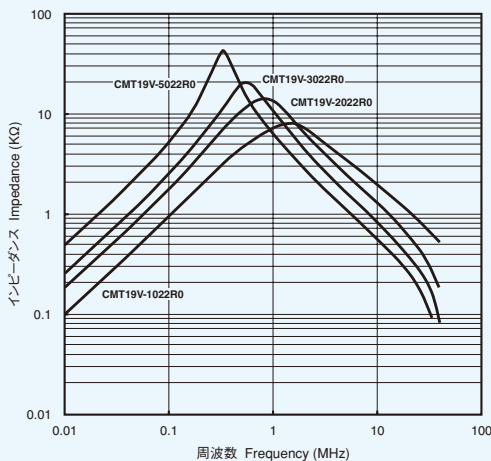
仕様 Specifications

カタログ品番 Name	定格電流 Rated current I _{dc} (A)	インダクタンス Inductance (mH)min.	直流抵抗 D.C.R. (mΩ)max.	線径 Wire dia (φmm)	外形寸法 Dimensions D×H (mm) max.
CMT19□-1022R0	2	1	50	0.6	23×18.5
CMT19□-2022R0		2	70		23×18.5
CMT19□-3022R0		3	85		27×20
CMT19□-5022R0		5	110		27×20
CMT19□-1025R0	5	1	30	0.8	25×18.5
CMT25□-8022R0	4	8	160	0.8	34×23
CMT25□-5024R0		5	75		34×23
CMT25□-8024R0		8	95		34×23
CMT25□-2025R0		2	50		32×22
CMT25□-10210R0	10	1	15	1.3	34×23

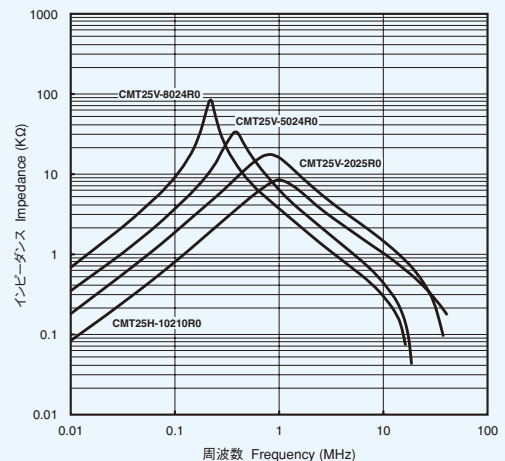
★ 品名中□は、Vが縦型、Hが横型 ● インダクタンス測定条件:10kHz ● 絶縁種:E種(120℃) ● 定格電圧:250V AC/DC ● 絶縁耐圧:AC2000V 1分間 ● 絶縁抵抗:DC500V 100MΩ以上
★ V indicates upright type, H indicates horizontal type within □ of the product name • Inductance measurement condition:10kHz • Insulation class: E (120℃) • Rated voltage: 250V AC/DC
• Dielectric strength voltage: AC2000V 1min • Insulation resistance: DC500V Over 100MΩ min

インピーダンス特性 Impedance

CMT19V Series



CMT25V/H Series



CMB Coils

コモンモード チョークコイル
Common-mode choke coils

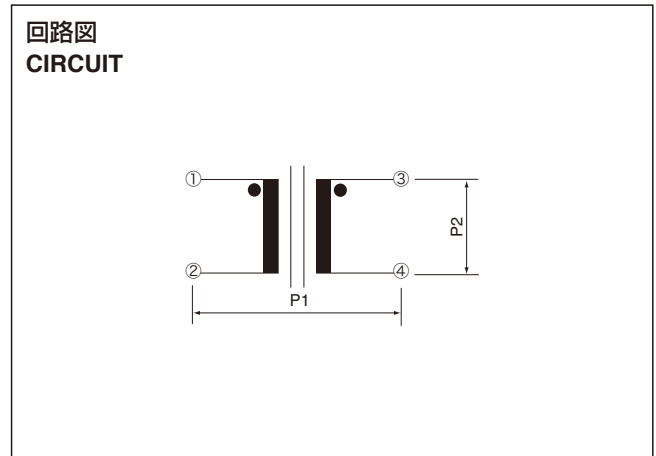
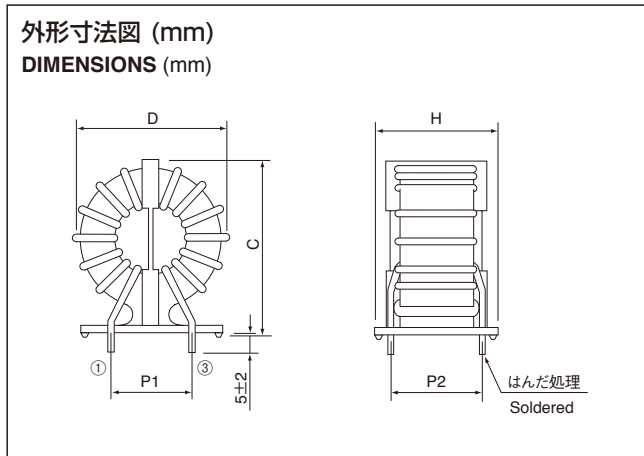


特長

- 基板実装性・耐振性に優れる。
- 少ない温度上昇。
- 周辺部品に悪影響を与えないトロイダル形状。

FEATURES

- Excellent mounting on board, and shock proof
- Low temperature rise
- Toroidal shape for low impact on surrounding parts

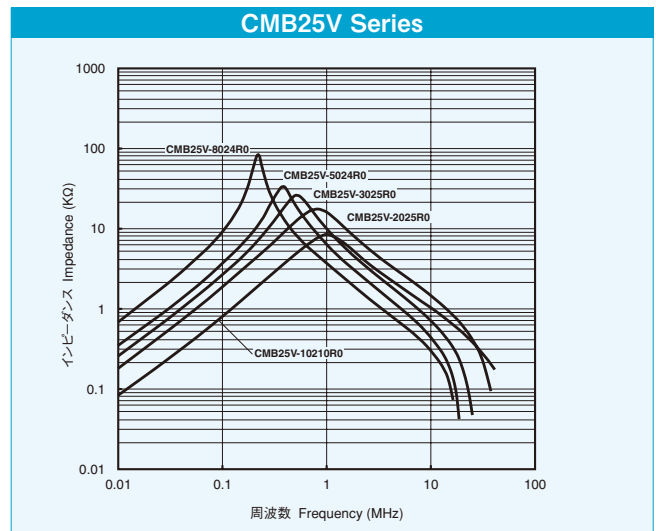
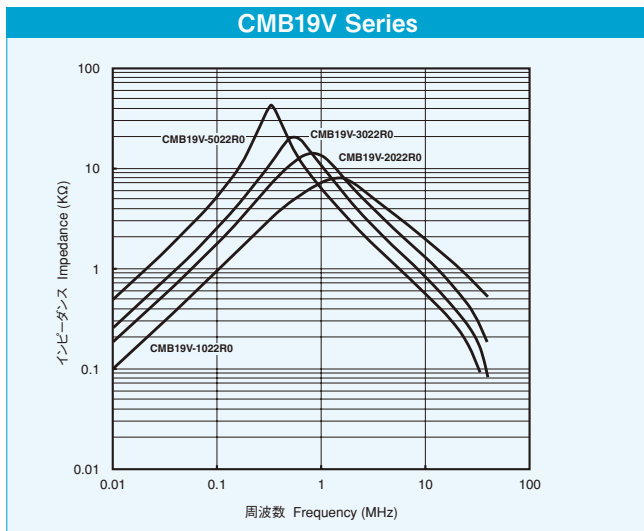


仕様 Specifications

カタログ品番 Name	定格電流 Rated current Idc(A)	インダクタンス Inductance (mH)min.	直流抵抗 D.C.R. (mΩ)max.	線径 Wire dia (φmm)	外形寸法 Dimensions D×H×C (mm) max.	ピンピッチ Pin-pitch P1×P2(mm)typ.
CMB19V-1022R0	2	1	50	0.6	25×20×27	10×15
CMB19V-2022R0		2	70		25×20×27	10×15
CMB19V-3022R0		3	85		25×20×27	10×15
CMB19V-5022R0		5	110		25×20×27	10×15
CMB19V-1025R0	5	1	30	0.8	25×20×27	10×15
CMB25V-5024R0	4	5	75	0.8	34×23×33	18×16
CMB25V-8024R0		8	95		34×23×33	18×16
CMB25V-2025R0	5	2	50	0.8	34×23×33	18×16
CMB25V-3025R0		3	60		34×23×33	18×16
CMB25V-10210R0	10	1	15	1.3	34×23×33	12×17

●インダクタンス測定条件:10kHz ●絶縁種:E種(120℃) ●定格電圧:250V AC/DC ●絶縁耐圧:AC2000V 1分間 ●絶縁抵抗:DC500V 100MΩ以上
 • Inductance measurement condition:10kHz • Insulation class: E (120°C) • Rated voltage: 250V AC/DC • Dielectric strength voltage: AC2000V 1min • Insulation resistance: DC500V Over 100MΩ min

インピーダンス特性 Impedance



CMS Coils

コモンモード チョークコイル
Common-mode choke coils



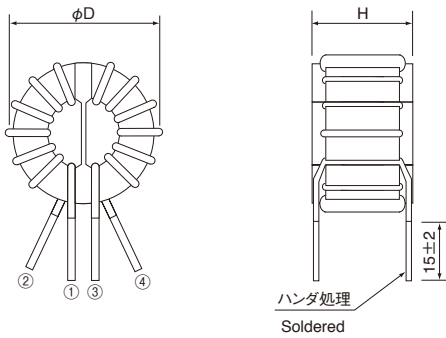
特長

- 高透磁率コアの使用により、小型・軽量。
- 少ない温度上昇。
- 周辺部品に悪影響を与えないトロイダル形状。

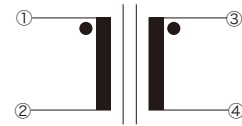
FEATURES

- Small and lightweight due to the use of high permeability core
- Low temperature rise
- Toroidal shape for low negative impact on surrounding parts

外形寸法図 (mm)
DIMENSIONS (mm)



回路図
CIRCUIT



仕様 Specifications

カタログ品番 Name	定格電流 Rated current I _{dc} (A)	インダクタンス Inductance (mH)min.	直流抵抗 D.C.R. (mΩ)max.	線径 Wire dia (φmm)	外形寸法 Dimensions D×H (mm) max.
CMS12V-2021R0	1	2	90	0.4	17.5×14
CMS12V-3021R0		3	110		
CMS12V-5021R0		5	155		
CMS12V-6012R0	2	0.6	35	0.5	
CMS12V-1022R0		1	45		
CMS12V-2022R0		2	60		
CMS12V-3022R0	3	3	75	0.6	
CMS12V-6013R0		0.6	25		
CMS12V-1023R0		1	30		

●インダクタンス測定条件:10kHz ●耐熱グレード:E種 (120℃) ●定格電圧:250V AC/DC ●絶縁耐圧:AC2000V 1分間 ●絶縁抵抗:DC500V 100MΩ以上
 • Inductance measurement condition:10kHz • Insulation class: E (120℃) • Rated voltage: 250V AC/DC • Dielectric strength voltage: AC2000V 1min • Insulation resistance: DC500V Over 100MΩ min

インピーダンス特性 Impedance

CMS12V Series

