

リアクタ  
Reactor

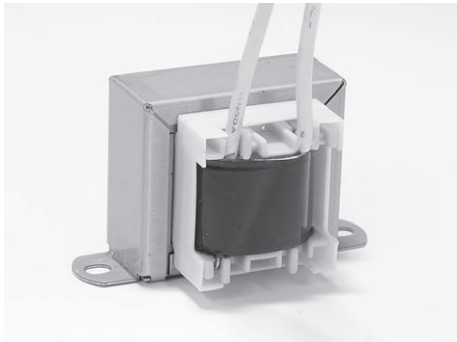
## CONTENTS

品名 NAME	カタログ品番 MODEL NAME	概要 SUMMARY
リアクタ Reactor	<b>RLEY SERIES</b>	力率改善用リアクタ Reactor for power factor correction
	<b>RS SERIES</b> (低漏洩磁束) (Low Leakage Flux)	軽量高調波電流対策リアクタ Harmonics Control Emission Control Reactor
	<b>PSR SERIES</b>	スロットリアクタ Power Slot Reactor
	<b>REP SERIES</b>	高調波リアクタ Higher harmonic wave reactors
	<b>SR SERIES</b>	サイレントリアクタ Silent Reactor
	<b>SE SERIES</b>	大電流インバータ用リアクタ Reactor for Large Current Inverter
	<b>GAR SERIES</b>	三相リアクタ Three-phase Reactor

※記載してあります仕様および外観は、改良のため予告なく変更することがあります。

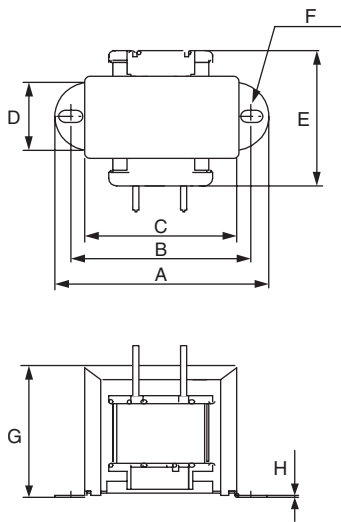
リアクタ  
Reactor

RLEY SERIES 高調波対策リアクタ Higher harmonic wave countermeasure reactors



- LOW COST
- リード線タイプ
- LOW COST
- Lead wire type!!

外形図 DIMENSIONS (mm)



カタログ品番 Catalog No.	A	B	C	D	E	F	G	H
RLEY35-14	53.0	45.0	36.5	12.0	38.0	3.5×4.5	31.5	0.5
RLEY41-18	62.0	52.0	43.5	17.0	45.0	3.5×4.5	36.5	0.8
RLEY48-16.5	70	60	50.5	14	40	4.5×6.5	44	0.8
RLEY48-25	69.0	59.0	50.5	22.0	53.0	4.5×6.5	43.0	0.8
RLEY54-21.5	80.0	69.0	56.5	20.0	50.0	4.5×6.5	48.0	0.8
RLEY57-25	83.0	72.0	59.5	24.0	56.0	4.5×6.5	50.6	0.8
RLEY60-25	86.0	75.0	62.5	22.0	56.0	4.5×6.5	54.0	0.8
RLEY60-30	86.0	75.0	62.5	28.0	62.0	4.5×6.5	54.0	0.8

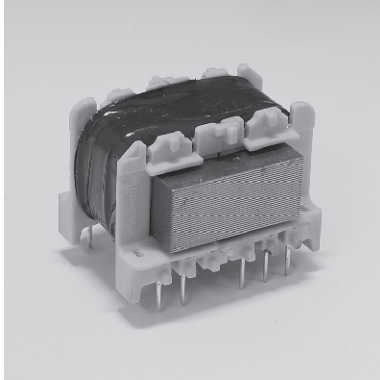
ハウジング/端子は、JST製VHRシリーズを推奨します。  
VHR series manufactured by JST are recommended for housing/terminals.

仕様 SPECIFICATIONS

インダクタンス Inductance (mH)	RLEY35-14	RLEY41-18	RLEY48-16.5	RLEY48-25	RLEY54-21.5	RLEY57-25	RLEY60-25	RLEY60-30
	質量 Weight 150g ~75W	質量 Weight 200g ~150W	質量 Weight 290g ~300W	質量 Weight 400g ~350W	質量 Weight 520g ~450W	質量 Weight 600g ~600W	質量 Weight 700g ~700W	質量 Weight 800g ~800W
0.5	7.0A	7.0A	8.0A	8.0A	8.0A	9.0A	9.5A	10.0A
1	5.0A	6.5A	7.0A	7.0A	7.0A	8.0A	8.5A	9.0A
1.5	4.5A	6.0A	7.0A	7.0A	7.0A	8.0A	8.0A	8.5A
2	3.5A	5.5A	6.0A	6.5A	6.5A	8.0A	8.0A	8.5A
3.3	3.0A	4.8A	5.0A	5.0A	5.0A	7.0A	8.0A	8.5A
4.7	2.5A	4.5A	4.5A	5.0A	5.0A	6.0A	7.0A	7.5A
5.6	2.3A	3.9A	4.0A	5.0A	5.0A	5.5A	6.0A	6.5A
6.8	2.0A	3.5A	3.5A	4.0A	4.0A	4.5A	5.5A	6.0A
8.5	1.8A	3.0A	3.2A	3.8A	3.8A	4.0A	5.0A	5.5A
12	1.5A	2.7A	2.8A	3.3A	3.3A	4.0A	4.5A	4.5A
15	1.3A	2.4A	2.5A	2.8A	2.8A	3.5A	4.5A	4.5A
22	1.2A	1.8A	2.0A	2.5A	2.5A	3.0A	4.0A	4.0A
33	0.80A	1.5A	1.6A	2.2A	2.2A	2.5A	3.0A	3.2A
47	0.75A	1.3A	1.4A	1.7A	1.7A	2.0A	2.5A	2.7A
56	0.70A	1.2A	1.3A	1.6A	1.6A	1.8A	2.0A	2.5A
68	0.65A	1.1A	1.2A	1.4A	1.4A	1.5A	2.0A	2.2A
82	0.60A	1.0A	1.1A	1.3A	1.3A	1.4A	2.0A	2.2A

リアクタ  
Reactor

RS SERIES (低漏洩磁束) 軽量高調波電流対策リアクタ  
RS SERIES (Low Leakage Flux) Harmonics Control Emission Control Reactor

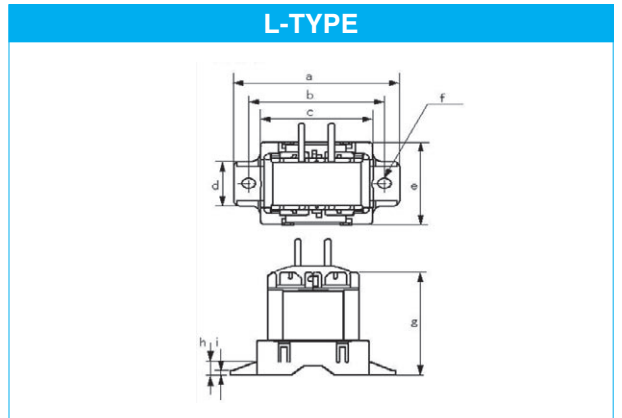
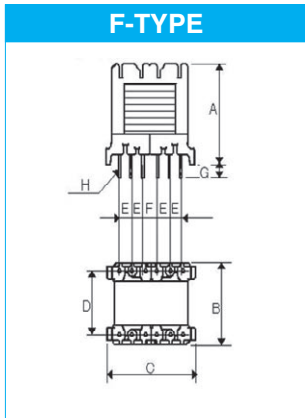
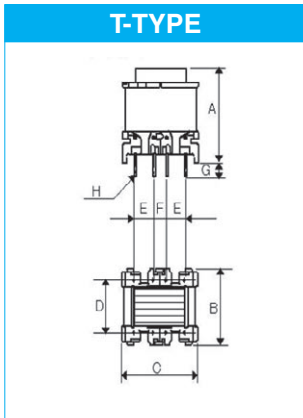


RoHS指令  
適合品

タムラのRSシリーズは、RoHS指令に適合しております。  
RS series of Tamura conform to the command of RoHS.

- LOW COST!!
- 軽量タイプ!!
- 低漏洩磁束タイプ!!
- LOW COST!!
- Lightweight type!!
- Low-leak magnetic flux type!!

外形図 DIMENSIONS (mm)

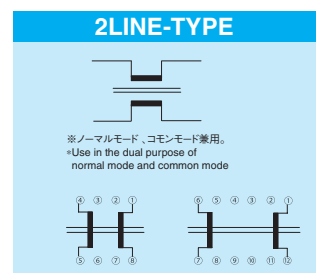
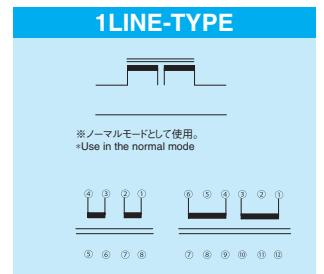


TYPE	A	B	C	D	E	F	G	H
RS2150T	37.5	30.5	36.0	21.0	9.0	6.0	5.0	1.0
RS2200F	42.0	32.0	42.0	25.0	5.5	7.0	5.0	1.0
RS3100F	31.0	38.5	48.0	30.0	6.0	8.5	5.0	1.0
RS3150F	36.0	38.5	48.0	30.0	6.0	8.5	4.5	1.0
RS3200F	43.0	38.5	48.0	30.0	6.0	8.5	4.5	1.0

TYPE	a	b	c	d	e	f	g	h	i
RS2200L	66.0	54.0	45.0	18.0	35.2	4.5×5.5	49.0	0.5	2.0
RS3100L	71.0	60.0	52.0	18.0	40.0	4.5×5.5	44.0	8.0	2.0
RS3150L	71.0	60.0	52.0	18.0	40.0	4.5×5.5	49.0	8.0	2.0
RS3200L	71.0	60.0	52.0	18.0	40.0	4.5×5.5	55.0	8.0	2.0

仕様 (参考値) SPECIFICATIONS(Reference values)

インダクタンス Inductance (mH)	RS2150	RS2200	RS3100	RS3150	RS3200
	Weight 100g 50~75W	Weight 150g 75~150W	Weight 150g 75~200W	Weight 200g 150~250W	Weight 250g 250~350W
0.5	4.0A	4.0A	4.5A	4.5A	4.5A
1	4.0A	4.0A	4.0A	4.0A	4.5A
1.5	3.5A	4.0A	4.0A	4.0A	4.5A
2	3.5A	3.5A	3.7A	4.0A	4.5A
3.3	3.0A	3.5A	3.5A	4.0A	4.5A
4.7	2.8A	3.0A	3.2A	3.5A	4.2A
5.6	2.7A	2.8A	3.0A	3.2A	4.0A
6.8	2.5A	2.6A	3.0A	3.0A	3.7A
8.5	2.2A	2.4A	2.7A	3.0A	3.3A
12	1.8A	2.0A	2.3A	2.5A	3.0A
15	1.7A	1.8A	1.8A	2.0A	2.5A
22	1.3A	1.5A	1.5A	1.6A	2.3A
33	1.1A	1.2A	1.2A	1.4A	1.7A
47	0.8A	1.1A	1.1A	1.3A	1.5A
56	0.7A	0.9A	1.0A	1.1A	1.3A
68	0.5A	0.8A	0.9A	1.0A	1.2A
82	0.5A	0.6A	0.6A	0.8A	1.1A



リアクタ  
Reactor

PSR SERIES スロットリアクタ Power Slot Reactor



特長

- 安価
- コイル最小形状とブラックワニス使用による温度上昇の低減
- 小型化、軽量化
- 工業所有権 2 件取得

用途……インバータエアコン等

- 力率改善
- 突入電流の低減
- 高調波電流の抑制

FEATURES

- Low price
- Temperatures kept low by minimizing coil dimensions and applying black varnish
- Compact, light in weight
- 2 Industrial property rights acquisition

APPLICATION (Inverter air-conditioner, etc.)

- To improve power factor
- To reduce surge current when starting
- Restriction of harmonic current

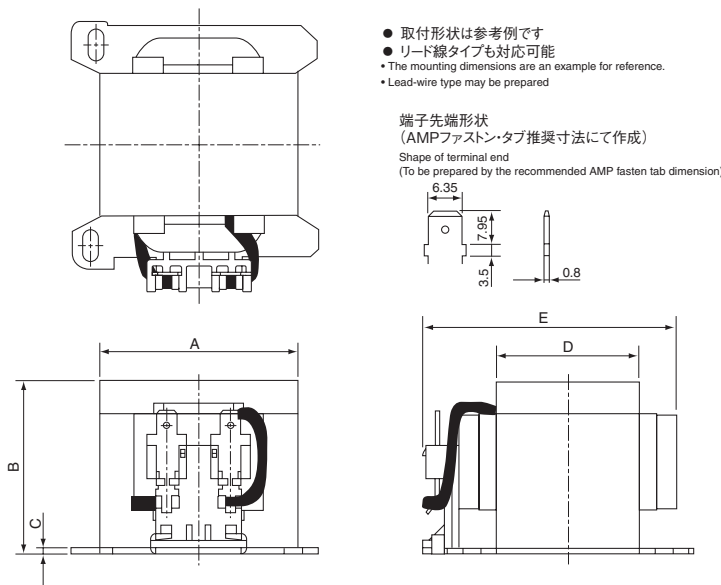
仕様 (代表例) SPECIFICATIONS (Typical example)

\*ご要望に応じて対応致します \*Can be customized upon request

カタログ品番 Type	定格電流 Rated current (A)	インダクタンス Inductance (Hm)	温度上昇 Temperature increase ( $\Delta T$ )	参考質量 Approx. Weight (kg)	対応コンプレッサ Applicable compressor (kw)
PSR-13052	13	5.2	110K	1.3	2.2 ~ 2.5
PSR-16054	16	5.4	120K	1.5	2.8 ~ 3.2

温度上昇値は定格電流通電時の参考値です。 The temperature increase indicated above in the reference value when the rated current is applied.

参考寸法 Dimensions for reference (mm)



カタログ品番 Type	A	B	C	D	E
PSR-13052	61.8	55.0	1.5	45	90 MAX
PSR-16054	69.0	61.0	1.5	45	90 MAX



リアクタ  
Reactor

SR SERIES サイレントリアクタ Silent Reactor



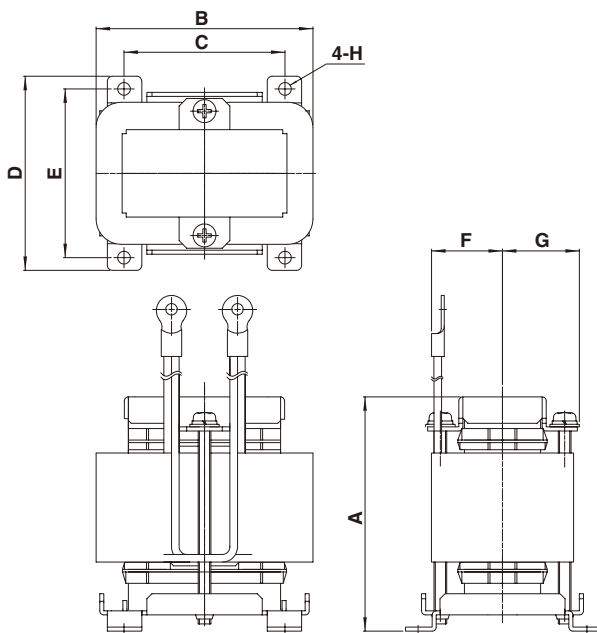
特長

- コア材に 6.5%ケイ素鋼板を使用し、高周波(～ 40KHz)での使用を可能にしたインバータに最適リアクタ。
- コア固定用スペーサーとギャップを一体化した独自の構造(特許取得済)でインダクタンスのバラツキを抑えるとともに低価格を実現。
- “サイレントリアクタ”の名のとおり騒音発生原因を徹底的に排除し、従来品とは比べものにならないほどの静音化を実現。
- 放熱性の高いワニスを使用することにより温度上昇を10%以上低減。

FEATURES

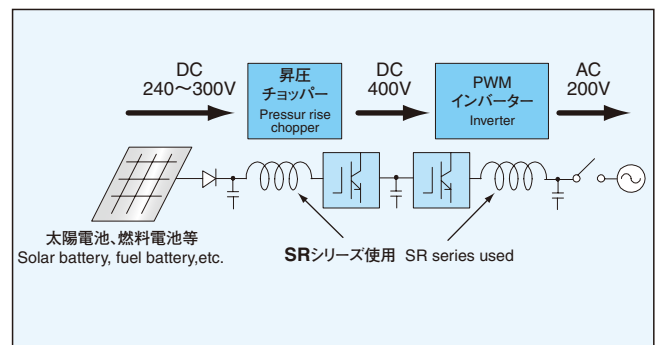
- Most suitable reactor for inverters, making the use in high frequency range(～40KHz) possible, using 6.5% silicon steel for its core material.
- Irregularity in inductance is checked and low price realized by the adoption of original construction (patent obtained) integrating core fixing spacer and gap.
- As the name "Silent reactor" indicates, noise sources have been thoroughly eliminated to achieve silence incomparable with conventional products.
- Temperature rise has been reduced by more than 10%, using varnish with high heat radiation.

外形図 DIMENSIONS (mm)

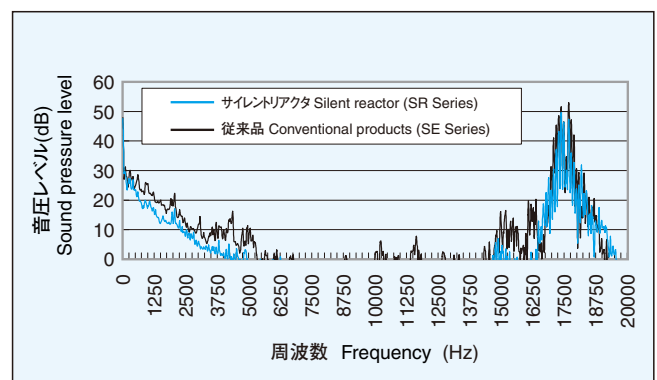


カタログ品番 Catalog No.	A MAX	B MAX	C ±0.5	D ±1	E ±0.5	F MAX	G MAX	4-φH	参考質量 Weight (kg)
SR630L	95	93	63.5	76.5	66.5	45	35	5	1.7
SR630	105	93	63.5	76.5	66.5	45	35	5	2.1

太陽光インバータ回路におけるサイレントリアクタ使用例  
Example of the use of silent reactor in solar beam inverter circuit

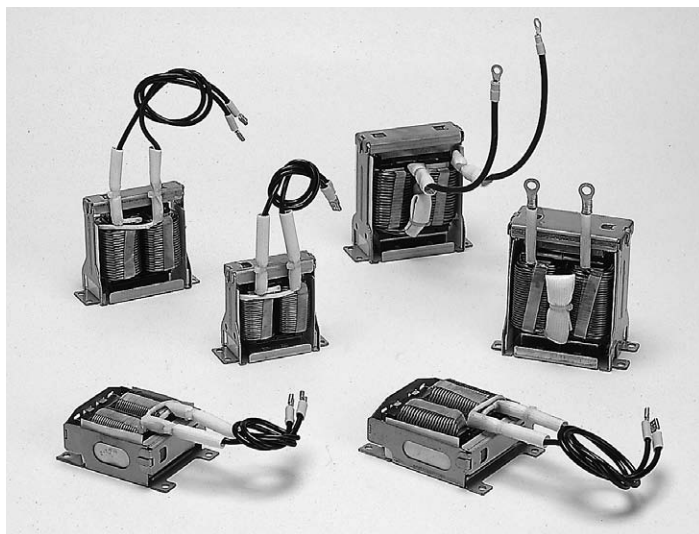


参考騒音特性(インバータ接続時@キャリア周波数17.5KHz)  
Reference noise characteristics  
(When connected to inverter, @ carrier frequency 17.5KHz)



リアクタ  
Reactor

SE SERIES 大電流インバータ用リアクタ Reactor for Large Current Inverter



特長

コア材に6.5%ケイ素鋼板を採用し、従来のケイ素鋼板に比べて高周波（～30kHz位）での使用が可能となりました。  
また、従来のケイ素鋼板やアモルファス材のリアクタに比べて、騒音低減効果があるのも特長の1つです。  
SEシリーズは、コア固定用スペーサーとギャップを一体化した独自の構造でインダクタンスのバラツキを抑え、シートコアの積層構造を採用する事により低価格を実現しました。電流は50A位までの大電流に対応できます。

用途

- 太陽光発電システムやUPSの入出力リアクタ
- エアコンなどのアクティブフィルタ用リアクタ
- その他の高周波による発熱や騒音が問題となるインバータ回路

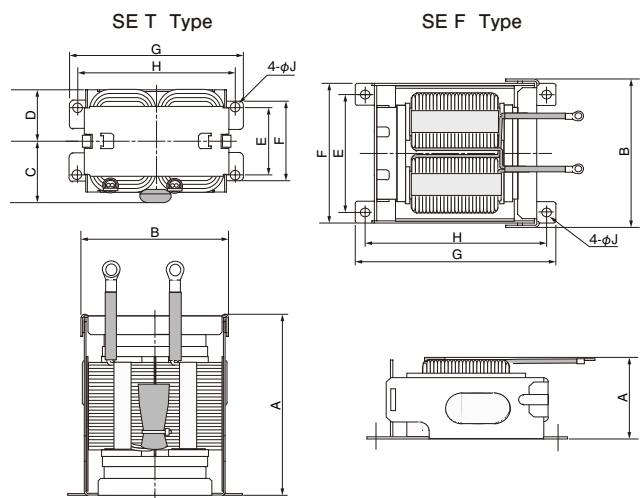
FEATURES

Higher frequency (~30kHz level) can be used compared with traditional silicon steel plate, adopting 6.5% silicon steel.  
Noise reduction effect, compared with usual reactors used silicon steel plate or amorphous, is one of another features SE series has an unique structure with core fixing spacer and gap unified, controlling inductance dispersion, also adopting multi-laminated structure of sheet core, lower price has been achieved. The current can be complied with large current such as 50A level.

USES

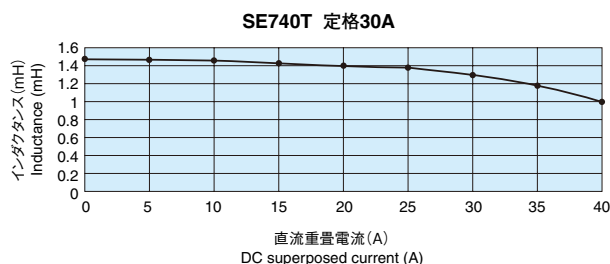
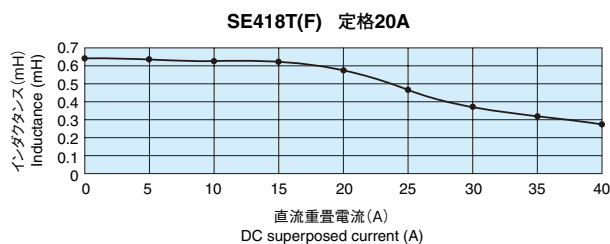
- Input-output reactor for solar light power system and UPS.
- Reactor for active filter for air-conditioner.
- Other inverter circuits which have problems for heat or noise by high frequency.

外形図(一例) DIMENSIONS(Example) (mm)



参考特性(測定周波数:20kHz)

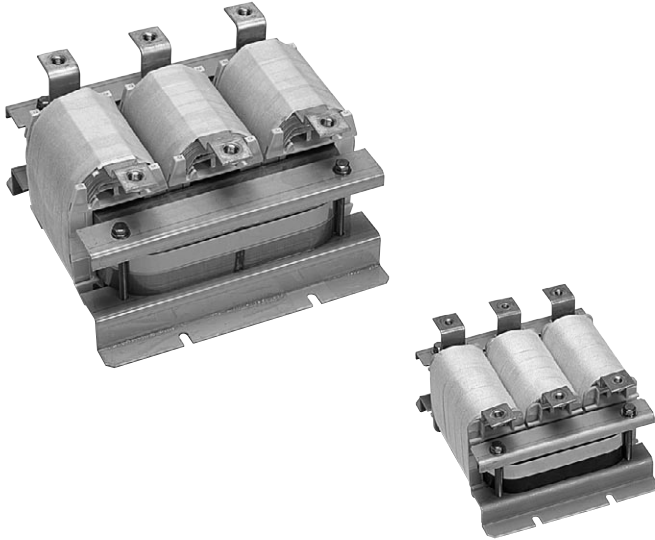
Reference characteristics (Measuring frequency: 20kHz)



カタログ品番 Catalog No.	A <sup>MAX</sup>	B <sup>TYP</sup>	C <sup>MAX</sup>	D <sup>MAX</sup>	E ±0.5	F ±1	G ±1	H ±0.5	4-φJ	参考質量 Weight (kg)
SE418T	74	72	30	23	17	27	87	77	5	0.7
SE515T	86	86	33	25	17	27	101	91	5	0.9
SE625T	107	92	42	28	22	32	107	96	5	1.7
SE640T	107	92	50	35	36	47	107	96	6	2.4
SE740T	118	92	50	35	36	47	107	96	6	2.7
SE418F	45	72	-	-	53	66	93	83	5	0.7
SE515F	47	86	-	-	67	80	105	95	5	0.9

リアクタ  
Reactor

GAR SERIES 三相リアクタ Three-phase Reactor

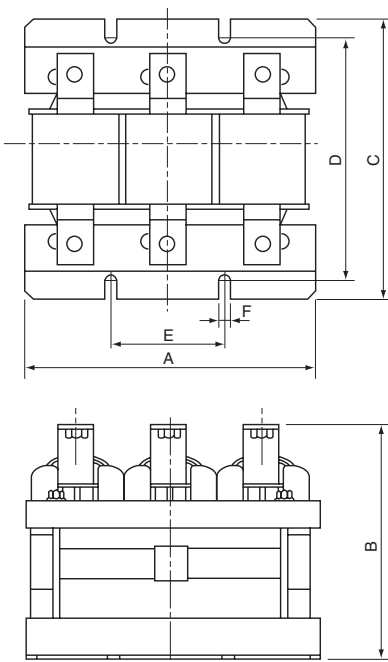


特長

- GARシリーズは、タムラオリジナル成形ボビンとリアクタ専用積層コアを使用したコストパフォーマンスの高い三相リアクタです。
- 成形ボビンを使用しながらもUL1446絶縁システムH種クラス(180°C)に適合しています。
- 定格200Aクラスの大電流まで対応可能です。

FEATURES

- The GAR series products are high value-for-price, three-phase reactors using Tamura's original molded bobbins and the laminated cores exclusively for the reactors.
- Despite the use of molded bobbins, these products conform to the Class H of UL1446 insulation system (180°C).
- Products can be prepared up to a rated current as large as 200A.



GAR SERIES

単位 Unit: mm

カタログ品番 Catalog No.	A <sup>MAX</sup>	B <sup>MAX</sup>	C <sup>±3</sup>	D <sup>±3</sup>	E <sup>±1</sup>	F <sup>±0.5</sup>	質量 Weight (kg)
<b>GAR-5</b>	130	95	165	145	55	7.2	5
<b>GAR-10</b>	130	130	165	145	55	7.2	7
<b>GAR-15</b>	184	130	175	154	70	7	10
<b>GAR-25</b>	184	155	175	154	70	7	13
<b>GAR-35</b>	245	153	238	216	105	7	20
<b>GAR-50</b>	245	193	238	216	105	7	30

端子台構造は一例です。  
The terminal base design shown here is an example.