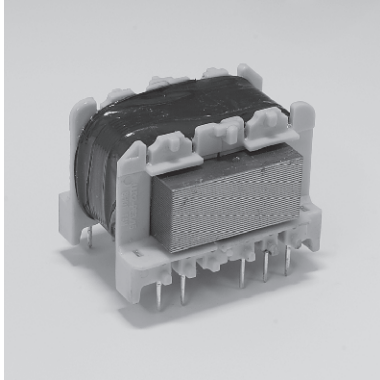


リアクタ  
Reactor

RS SERIES (低漏洩磁束) 軽量高調波電流対策リアクタ  
RS SERIES (Low Leakage Flux) Harmonics Control Emission Control Reactor

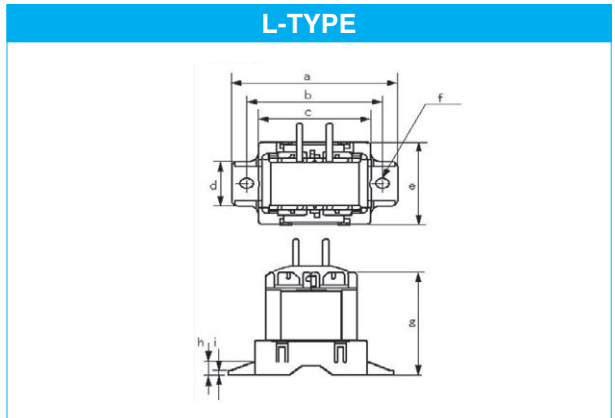
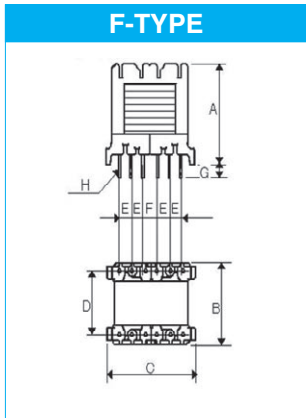
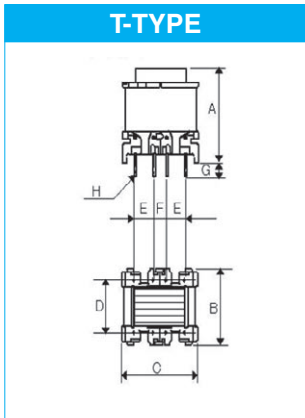


RoHS指令  
適合品

タムラのRSシリーズは、RoHS指令に適合しております。  
RS series of Tamura conform to the command of RoHS.

- LOW COST!!
- 軽量タイプ!!
- 低漏洩磁束タイプ!!
- LOW COST!!
- Lightweight type!!
- Low-leak magnetic flux type!!

外形図 DIMENSIONS (mm)



TYPE	A	B	C	D	E	F	G	H
RS2150T	37.5	30.5	36.0	21.0	9.0	6.0	5.0	1.0
RS2200F	42.0	32.0	42.0	25.0	5.5	7.0	5.0	1.0
RS3100F	31.0	38.5	48.0	30.0	6.0	8.5	5.0	1.0
RS3150F	36.0	38.5	48.0	30.0	6.0	8.5	4.5	1.0
RS3200F	43.0	38.5	48.0	30.0	6.0	8.5	4.5	1.0

TYPE	a	b	c	d	e	f	g	h	i
RS2200L	66.0	54.0	45.0	18.0	35.2	4.5×5.5	49.0	0.5	2.0
RS3100L	71.0	60.0	52.0	18.0	40.0	4.5×5.5	44.0	8.0	2.0
RS3150L	71.0	60.0	52.0	18.0	40.0	4.5×5.5	49.0	8.0	2.0
RS3200L	71.0	60.0	52.0	18.0	40.0	4.5×5.5	55.0	8.0	2.0

仕様 (参考値) SPECIFICATIONS(Reference values)

インダクタンス Inductance (mH)	RS2150	RS2200	RS3100	RS3150	RS3200
	Weight 100g 50~75W	Weight 150g 75~150W	Weight 150g 75~200W	Weight 200g 150~250W	Weight 250g 250~350W
0.5	4.0A	4.0A	4.5A	4.5A	4.5A
1	4.0A	4.0A	4.0A	4.0A	4.5A
1.5	3.5A	4.0A	4.0A	4.0A	4.5A
2	3.5A	3.5A	3.7A	4.0A	4.5A
3.3	3.0A	3.5A	3.5A	4.0A	4.5A
4.7	2.8A	3.0A	3.2A	3.5A	4.2A
5.6	2.7A	2.8A	3.0A	3.2A	4.0A
6.8	2.5A	2.6A	3.0A	3.0A	3.7A
8.5	2.2A	2.4A	2.7A	3.0A	3.3A
12	1.8A	2.0A	2.3A	2.5A	3.0A
15	1.7A	1.8A	1.8A	2.0A	2.5A
22	1.3A	1.5A	1.5A	1.6A	2.3A
33	1.1A	1.2A	1.2A	1.4A	1.7A
47	0.8A	1.1A	1.1A	1.3A	1.5A
56	0.7A	0.9A	1.0A	1.1A	1.3A
68	0.5A	0.8A	0.9A	1.0A	1.2A
82	0.5A	0.6A	0.6A	0.8A	1.1A

