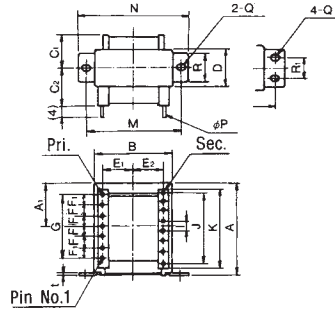
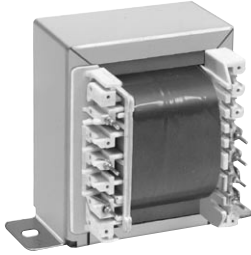


電源トランス
Power Transformers

PEHT SERIES

UL B種対応可能
Compatible with UL B type



カタログ品番 Catalog No	標準出力 Output VA	±1 A	±1 A1	±1 B	±1 C1	±1 C2	+1 -0.5 D	±0.5 E1	±0.5 E2	1次側 Pri.		2次側 Sec.		MAX K	±1 M	±1 N	P	Q ^{±0.3}	±0.5 R	±0.5 R1	t	ピン数 1次-2次 Qty of pin PRI-SEC	参考質量 Weight approx. (kg)
										F1	G	I	J										
PEHT48-20	9.5	51	25	42.5	18	25.5	22.5	14.75	17.25	5/7.5	32.5	5	35	41.5	51	62	1.2	3.5×5	16	-	0.8	6-8	0.33
PEHT48-25	12.5	51	25	42.5	20.5	28	27.5	14.75	17.25	5/7.5	32.5	5	35	41.5	51	62	1.2	4.5×6.5	22	-	0.8	6-8	0.40
PEHT48-32	16.5	51	25	42.5	24	31.5	34.5	14.75	17.25	5/7.5	32.5	5	35	41.5	51	62	1.2	4.5×6.5	29	-	0.8	6-8	0.51
PEHT54-25	14	57.5	28	47.5	22	28.5	27.5	17.5	17.5	5/7.5	40	5	45	51.5	60	71	1.0	4.5×6.5	22	-	0.8	7-10	0.59
PEHT54-30	18	57.5	28	47.5	24.5	32	32.5	17.5	17.5	5/7.5	40	5	45	51.5	60	71	1.0	4.5×6.5	27	-	0.8	7-10	0.71
PEHT54-35	21	57.5	28	47.5	27	34.5	37.5	17.5	17.5	5/7.5	40	5	45	51.5	60	71	1.0	4.5×6.5	32	-	0.8	7-10	0.83
PEHT54-40	25	57.5	28	47.5	29.5	34.5	42.5	17.5	17.5	5/7.5	40	5	45	51.5	60	71	1.0	4.5×6.5	37	-	0.8	7-10	0.95
PEHT57-25	18	60	29.5	50	22.5	30.5	27.5	18.75	18.75	6.25/7.5	42.5	5	45	51	62	73	1.2	4.5×6.5	20	-	0.8	7-10	0.65
PEHT57-30	24	60	29.5	50	25	33	32.5	18.75	18.75	6.25/7.5	42.5	5	45	51	62	73	1.2	4.5×6.5	28	-	0.8	7-10	0.78
PEHT57-35	30	60	29.5	50	27.5	35.5	37.5	18.75	18.75	6.25/7.5	42.5	5	45	51	62	73	1.2	4.5×6.5	33	-	1.0	7-10	0.91
PEHT57-40	36	60	29.5	50	30	38	42.5	18.75	18.75	6.25/7.5	42.5	5	45	51	62	73	1.2	4.5×6.5	38	-	0.8	7-10	1.0
PEHT66-30	33	69	34	57.5	26.5	33.5	32.5	22.5	22.5	7.5	45	6	54	60.5	70	81	1.2	4.5×6.5	25	-	0.8	7-10	1.0
PEHT66-35	41	69	34	57.5	29	36	37.5	22.5	22.5	7.5	45	6	54	60.5	70	81	1.2	4.5×6.5	32	-	0.8	7-10	1.1
PEHT66-40	49	69	34	57.5	31.5	38.5	42.5	22.5	22.5	7.5	45	6	54	60.5	70	81	1.2	4.5×6.5	37	-	0.8	7-10	1.2
PEHT66-45	57	69	34	57.5	34	41	47.5	22.5	22.5	7.5	45	6	54	60.5	70	81	1.2	4.5×6.5	43	30	0.8	7-10	1.3
PEHT66-50	63	69	34	57.5	36.5	43.5	52.5	22.5	22.5	7.5	45	6	54	60.5	70	81	1.2	4.5×6.5	48	35	0.8	7-10	1.4
PEHT66-55	69	69	34	57.5	39	46	57.5	22.5	22.5	7.5	45	6	54	60.5	70	81	1.2	4.5×6.5	53	35	0.8	7-10	1.5
PEHT66-60	75	69	34	57.5	41.5	48.5	62.5	22.5	22.5	7.5	45	6	54	60.5	70	81	1.2	4.5×6.5	58	40	0.8	7-10	1.6
PEHT66-65	85	69	34	57.5	43.8	52	67.5	22.5	22.5	7.5	45	6	54	60.5	70	81	1.2	4.5×6.5	63	45	1.0	7-10	1.75
PEHT66-70	95	69	34	57.5	46.1	55.4	72.5	22.5	22.5	7.5	45	6	54	60.5	70	81	1.2	4.5×6.5	68	50	1.0	7-10	1.9
PEHT76-50	105	79	39	67.5	40	46.5	53	25	25	7.5	45	7	63	69	80	91	1.2	4.5×6.5	48	35	1.2	7-10	2.1
PEHT76-55	115	79	39	67.5	42.5	49	58	25	25	7.5	45	7	63	69	80	91	1.2	4.5×6.5	53	40	1.2	7-10	2.5
PEHT76-60	125	79	39	67.5	45	51.5	63	25	25	7.5	45	7	63	69	80	91	1.2	4.5×6.5	58	45	1.2	7-10	2.8
PEHT76-65	135	79	39	67.5	47.5	54.0	68	25	25	7.5	45	7	63	69	80	91	1.2	4.5×6.5	63	50	1.2	7-10	3.1
PEHT76-80	155	79	39	67.5	55	61.5	83	25	25	7.5	45	7	63	69	80	91	1.2	4.5×6.5	78	65	1.2	7-10	4.0

PEHT□形 推奨1次ピン配列 PEHT□ Type Recommended Primary pin arrangement

入力 Input カタログ品番 Catalog No.	1電源 Single input	2電源 Single input	その他シリバラ Series or parallel input	その他 others
PEHT□48	5 4 2	5 (OV) 4 (100V) 3 (120V) 2	OV 6 5 4 OV 3 1	6 5 4 3 2 1
PEHT□54	(6) 5 (5) 4 (2) 2	(6) 5 (5) 4 (3) 3 (2) 2	OV (5) 6 (6) 5 (4) 4 OV (3) 3 (1) 1	(5) 6 (6) 5 (4) 4 (3) 3 (2) 2 (1) 1
PEHT□57	6 5 2	6 5 3 2	6 OV 5 3 OV 2 1	6 5 4 3 2 1

入力 Input カタログ品番 Catalog No.	1電源 Single input	2電源 Single input	その他シリバラ Series or parallel input	その他 others
PEHT□66	6 5 2	6 5 3 2	6 OV 5 3 OV 2 1	6 5 4 3 2 1
PEHT□76	6 4 2	6 4 3 2	7 6 OV 5 4 3 OV 2 1	6 5 4 3 2 1

その他のピン配列は、ご相談願います。
For detail information PIN arrangement, contact TAMURA.