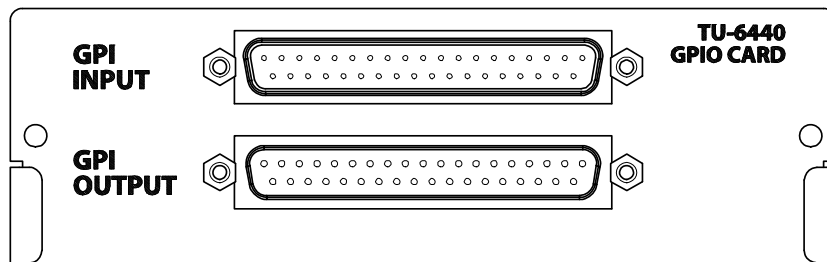


TAMURA CORPORATION

取扱説明書

GPIO CARD

型番: **TU-6440**




この取扱説明書には、事故を防ぐための重要な注意事項と製品の取り扱いかたを示しています。この「取扱説明書」をよくお読みのうえ製品を安全にお使いください。お読みになったあとは、いつでも見られるところに必ず保管してください。



本機の廃棄について

本器を廃棄する場合は、産業廃棄物の扱いとなりますので、産業廃棄物処分の許可を取得している会社に処分を委託して下さい。



安全上のご注意

ここでは、本製品を安全にご使用頂く上で大切な「禁止事項」「注意事項」について記載しています。御使用前に必ずお読み頂き、正しくご使用頂くようお願い致します。

	注意 「人が障害を負ったり、物的損害の発生が想定される」内容を示します。
---	---

	△記号は注意しなければならない内容(警告を含む)を示しています。具体的な注意内容は△の中や近くに絵や文章で示しています。
	○記号は、禁止内容(してはならないこと)を示しています。具体的な禁止内容は○の中や近くに絵や文章で示しています。

注意

-  本製品を静電気の影響を受けやすいところ(絨毯の上など)に放置しないでください。故障の原因となる事があります。
-  電源スイッチを入れたまま、本製品を抜き差ししないでください。故障の原因となる事があります。

商品概要

汎用制御信号を入出力するインターフェースカードです。

装着方法について

カードの装着方法については、装着する機器の取扱説明書も参照ください。必ず本機を装着した機器の電源コードを抜いた状態で取り付け・取り外しを行ってください。カードの左右にある取り付けネジは、しっかり締めた状態でご使用ください。

ネジの取り付けが緩い場合、電氣的信号レベルが安定せず、正しい状態でお使いいただけません。

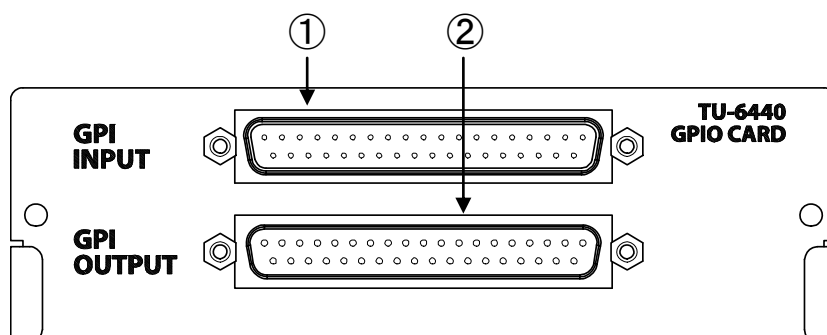
製品構成

品目コード	型式	名称	数量	備考
M-21300273-00	TU-6440	GPIO CARD	1	
		取り付け用ネジ	2	M3x8
		取扱説明書	1	本書

仕様

汎用制御信号入力 (GPI INPUT)	16ch フォトカプラ絶縁入力 37pin D-type コネクタ(オス)
汎用制御信号出力 (GPI OUTPUT)	16ch オープンコレクタ出力 37pin D-type コネクタ(メス)
外観寸法	129(W) × 40(H) × 152(D)mm
質量	168g

各部の説明



①. GPI 入力コネクタ

汎用制御信号入力用コネクタです。

②. GPI 出力コネクタ

汎用制御信号出力用コネクタです。

コネクタピンリスト

GPI INPUT

コネクタ: DCLC-J37PAF-10L9E ロックネジ 2.6mm

Pin No.	Signal	Pin No.	Signal
1	+COM1	20	+COM4
2	IN1-1	21	IN4-1
3	IN1-2	22	IN4-2
4	IN1-3	23	IN4-3
5	IN1-4	24	IN4-4
6	GND	25	GND
7	+COM2	26	NC
8	IN2-1	27	NC
9	IN2-2	28	NC
10	IN2-3	29	NC
11	IN2-4	30	NC
12	GND	31	GND
13	+COM3	32	NC
14	IN3-1	33	NC
15	IN3-2	34	NC
16	IN3-3	35	NC
17	IN3-4	36	NC
18	GND	37	GND
19	NC		

GPI OUTPUT

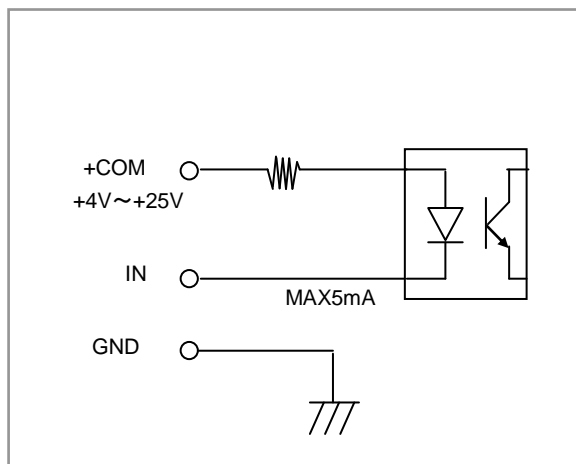
コネクタ: DCLC-J37SAF-10L9E ロックネジ 2.6mm

Pin No.	Signal	Pin No.	Signal
1	OUT1	20	OUT9
2	COM1	21	COM9
3	OUT2	22	OUT10
4	COM2	23	COM10
5	OUT3	24	OUT11
6	COM3	25	COM11
7	OUT4	26	OUT12
8	COM4	27	COM12
9	OUT5	28	OUT13
10	COM5	29	COM13
11	OUT6	30	OUT14
12	COM6	31	COM14
13	OUT7	32	OUT15
14	COM7	33	COM15
15	OUT8	34	OUT16
16	COM8	35	COM16
17	+5V	36	GND
18	+5V	37	GND
19	NC		

入出力ピンの定格

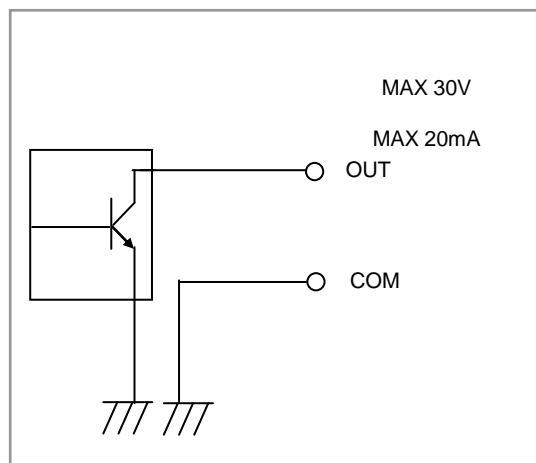
GPI INPUT

GPI INPUT の+COM 端子は下図に示す電圧の範囲内で使用して下さい。
IN 端子は下図に示す電流が流れます。

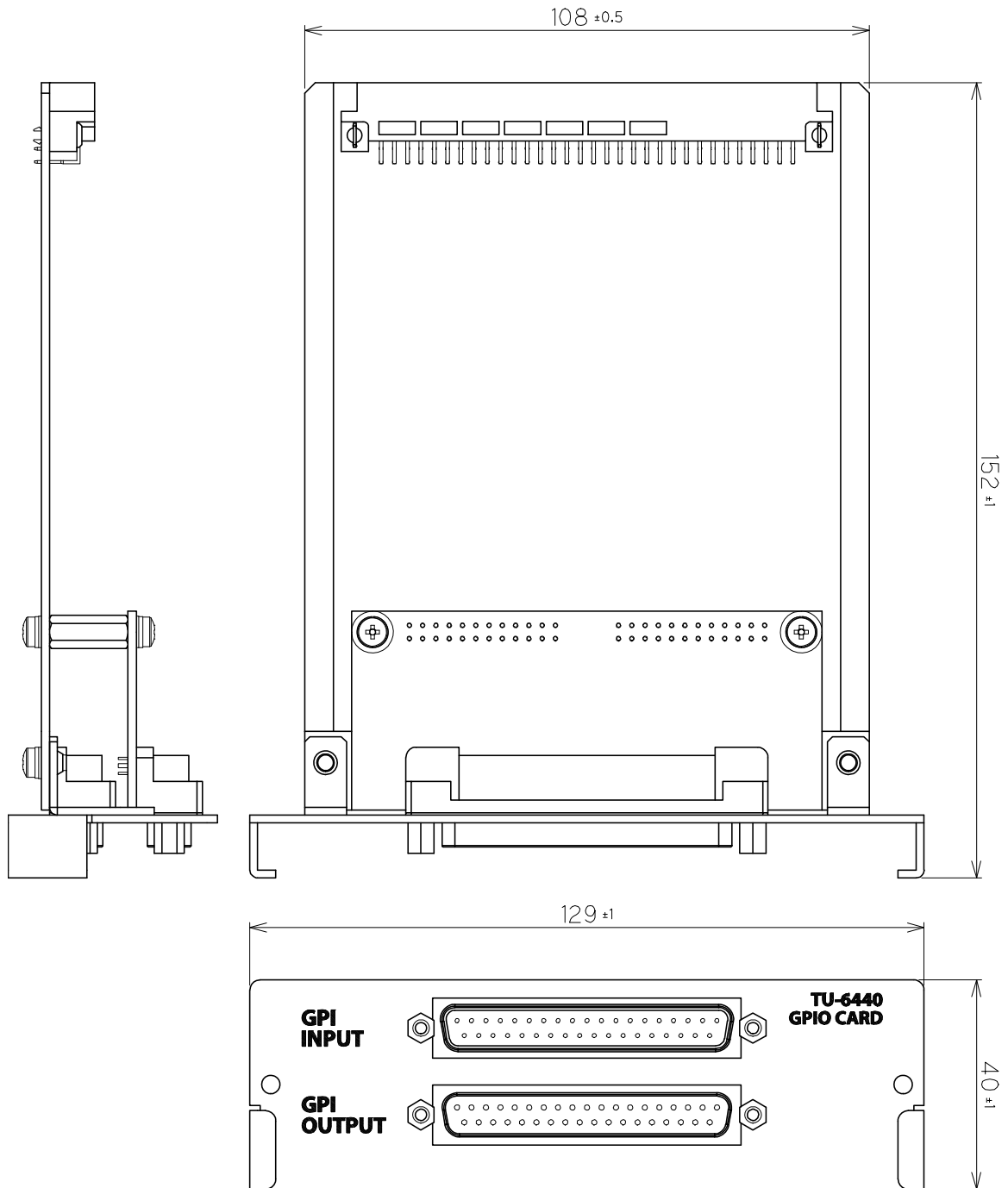


GPI OUTPUT

GPI OUTPUT は下図に示す電圧、電流の範囲内で使用して下さい。



寸法図



カスタマーサービスについて

ご使用中に不具合が発生し修理を必要とする場合、また動作運用上についてご不審の点、その他弊社取扱品目についてご不明の点、あるいはご用命事項がございましたら下記までご連絡下さい。

(なお、修理・再調整の期間短縮のために、故障時前後のご使用状況・経歴等を詳細にお知らせ下さい。)



TAMURA CORPORATION

本社／〒178-8511 東京都練馬区東大泉 1-19-43

TEL(03)3978-2111 FAX(03)3923-0230

お問合せ先

ブロードコム事業部 営業部／本社内

TEL(03)3978-2146 FAX(03)3978-2005

西日本営業所／〒564-0062 大阪府吹田市垂水町 3-27-27

第2 江坂三昌ビル

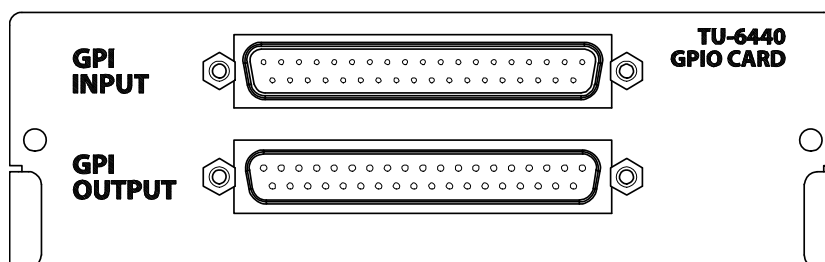
TEL(06)4861-7722 FAX(06)4861-7728

TAMURA CORPORATION

Instruction Manual

GPIO CARD

Model Number: **TU-6440**



This Instruction Manual describes important precautions to prevent any accident and procedures to handle this product. Read this Instruction Manual carefully to use this product safely.

After reading, keep this in a safe place where users can refer to as needed.


Disposing of this Equipment



When disposing this equipment, contact an authorized industrial waste disposal operator to handle the disposal since this equipment needs to be disposed as an industrial waste.

Safety Precautions


This section describes the "prohibitions" and "precautions" important for you to use this product safely.


Before use, be sure to read this manual so that you can use the system correctly.

 Caution	This sign gives a message assuming possible human injury or property damage if the system is mishandled ignoring the message given with this sign.
--	--

	The Δ symbol shows a message (including a warning) that must be paid attention to. The specific precaution is shown by picture or text near or in the Δ .
	The $\text{\textcircled{/}}$ symbol shows a prohibition (prohibited action). The specific prohibition is shown by picture or text near or in the $\text{\textcircled{/}}$.

Caution

-  Do not put this product in places where it is susceptible to static electricity (such as on a carpet). This may cause system malfunctions.

-  Do not connect/disconnect this product with the power switch on. This may cause system malfunctions.

Overview

This card is control interface card that input and output general-purpose control signals

About How to install

Please see the instruction manual for installation on the installation method of the card. Installing or removing make sure unplugged the device must be equipped with this unit. Use securely fastened with screws on either side of the card.

If the mounting of the screw is loose, you do not can use it in the correct state. Because the electrical signal level is not stable.

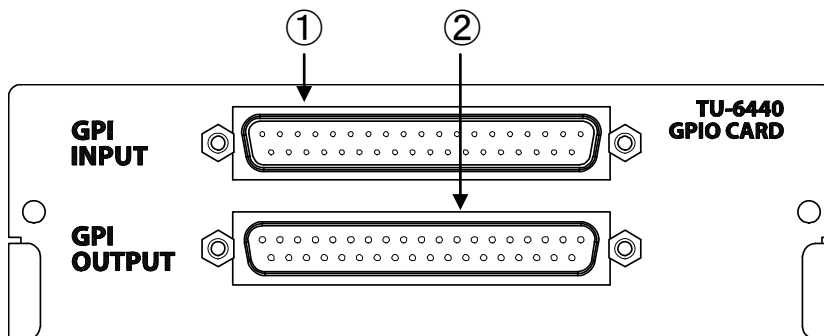
Included items

Product code	Model	Name	Quantity	Remarks
M-21300273-00	TU-6440	GPIO CARD	1	
		Mounting screw	2	M3x8
		Instruction Manual	1	This Book

Specifications

General-purpose control signal inputs(GPI INPUT)	16ch electrically isolated opto-coupler inputs 37-pin D-type connector(male)
General-purpose control signal outputs(GPI OUTPUT)	16ch open-collector outputs 37-pin D-type connector(female)
Dimensions	129(W)x40(H)x152(D)mm
Weight	168g

Description of parts



①. GPI INPUT Connector

This is the connector for general-purpose control signal inputs.

②. GPI OUTPUT Connector

This is the connector for general-purpose control signal outputs.

Connector Pin List

GPI INPUT

Connector : DCLC-J37PAF-10L9E Locking screw 2.6mm

Pin No.	Signal	Pin No.	Signal
1	+COM1	20	+COM4
2	IN1-1	21	IN4-1
3	IN1-2	22	IN4-2
4	IN1-3	23	IN4-3
5	IN1-4	24	IN4-4
6	GND	25	GND
7	+COM2	26	NC
8	IN2-1	27	NC
9	IN2-2	28	NC
10	IN2-3	29	NC
11	IN2-4	30	NC
12	GND	31	GND
13	+COM3	32	NC
14	IN3-1	33	NC
15	IN3-2	34	NC
16	IN3-3	35	NC
17	IN3-4	36	NC
18	GND	37	GND
19	NC		

GPI OUTPUT

Connector : DCLC-J37SAF-10L9E Locking screw 2.6mm

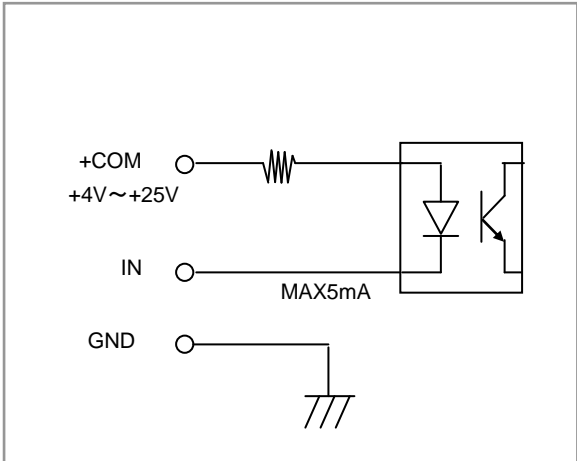
Pin No.	Signal	Pin No.	Signal
1	OUT1	20	OUT9
2	COM1	21	COM9
3	OUT2	22	OUT10
4	COM2	23	COM10
5	OUT3	24	OUT11
6	COM3	25	COM11
7	OUT4	26	OUT12
8	COM4	27	COM12
9	OUT5	28	OUT13
10	COM5	29	COM13
11	OUT6	30	OUT14
12	COM6	31	COM14
13	OUT7	32	OUT15
14	COM7	33	COM15
15	OUT8	34	OUT16
16	COM8	35	COM16
17	+5V	36	GND
18	+5V	37	GND
19	NC		

Rated Input / Output Pins

GPI INPUT

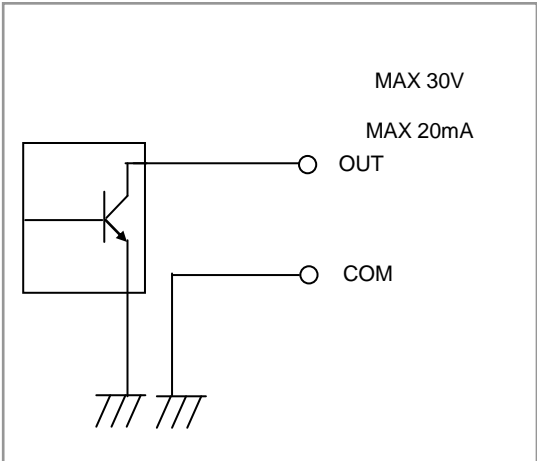
+COM terminal of GPI INPUT should be used within the range of voltage shown below.

The current shown in the figure below flows at IN terminal.

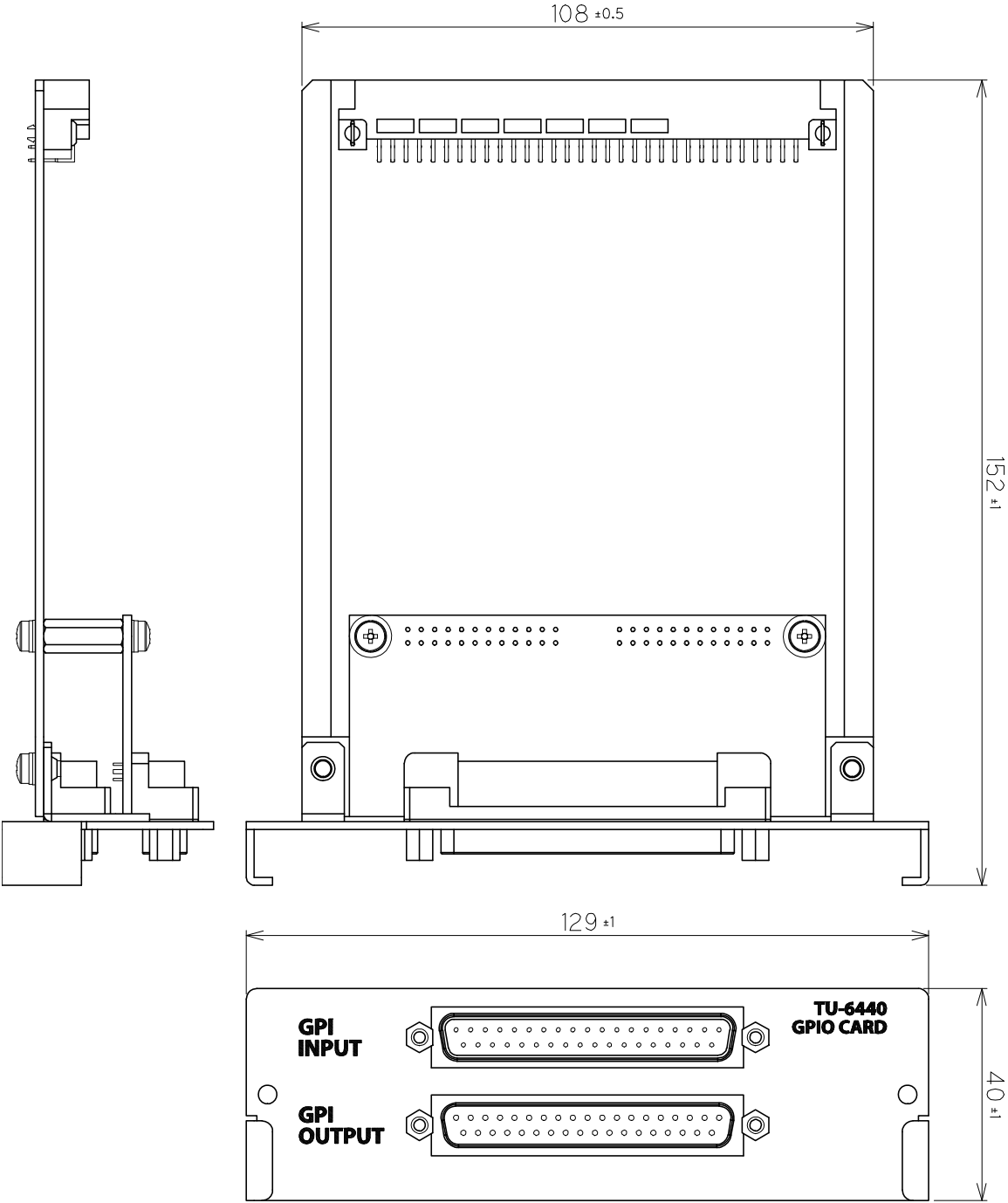


GPI OUTPUT

GPI OUTPUT should be used within the range of voltage and current shown below.



Dimensions



About Customer Service

If you experience any problems with our products and require any servicing, or have any questions about TAMURA product line, please contact your TAMURA sales representative or TAMURA at the following locations.

To help speed up servicing and readjustment, please be ready to describe the problem accurately, what operations you were performing before and after it happened, or the history of usage.



TAMURA CORPORATION

(Head Office)

1-19-43, Higashi-Oizumi, Nerima-ku, Tokyo, 178-8511 Japan

Phone : +81-3-3978-2111 Fax : +81-3-3978-0230

(Contact)

International Sales Broadcom Business Unit

Phone : +81-3-3978-2242 Fax : +81-3-3978-2005