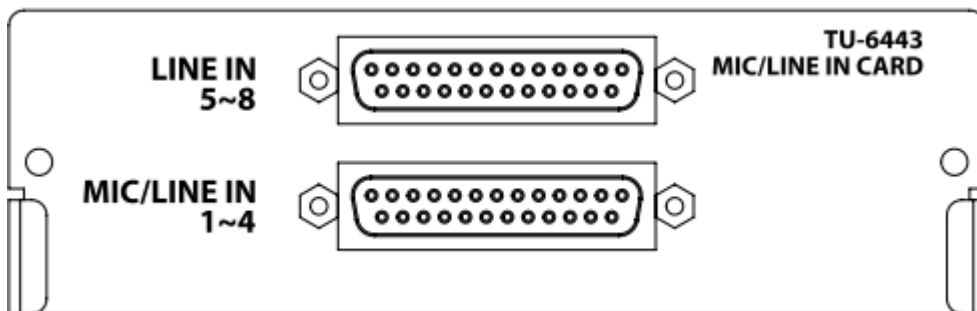


# TAMURA CORPORATION

## 取扱説明書

### MIC/LINE IN CARD

型番: **TU-6443**




この取扱説明書には、事故を防ぐための重要な注意事項と製品の取り扱いかたを示しています。この「取扱説明書」をよくお読みのうえ製品を安全にお使いください。お読みになったあとは、いつでも見られるところに必ず保管してください。



#### **本機の廃棄について**

本機を廃棄する場合は、産業廃棄物の扱いとなりますので、産業廃棄物処分の許可を取得している会社に処分を委託してください。


# 安全上のご注意

ここでは、本製品を安全にご使用頂く上で大切な「禁止事項」「注意事項」について記載しています。御使用前に必ずお読み頂き、正しくご使用頂くようお願い致します。


	<b>注意</b> 「人が障害を負ったり、物的損害の発生が想定される」内容を示します。
---	---

	△記号は注意しなければならない内容(警告を含む)を示しています。具体的な注意内容は△の中や近くに絵や文章で示しています。
	○記号は、禁止内容(してはならないこと)を示しています。具体的な禁止内容は○の中や近くに絵や文章で示しています。

## 注意

-  本製品を静電気の影響を受けやすいところ(絨毯の上など)に放置しないでください。故障の原因となる事があります。

---

-  電源スイッチを入れたまま、本製品を抜き差ししないでください。故障の原因となる事があります。

---

## **商品概要**

マイク及びラインレベルのアナログ音声信号を入力するオーディオインターフェースカードです。

## **装着方法について**

カードの装着方法については、装着する機器の取扱説明書も参照ください。必ず本機を装着した機器の電源コードを抜いた状態で取り付け・取り外しを行ってください。カードの左右にある取り付けネジは、しっかり締めた状態でご使用ください。

ネジの取り付けが緩い場合、電氣的信号レベルが安定せず、正しい状態でお使い頂けません。

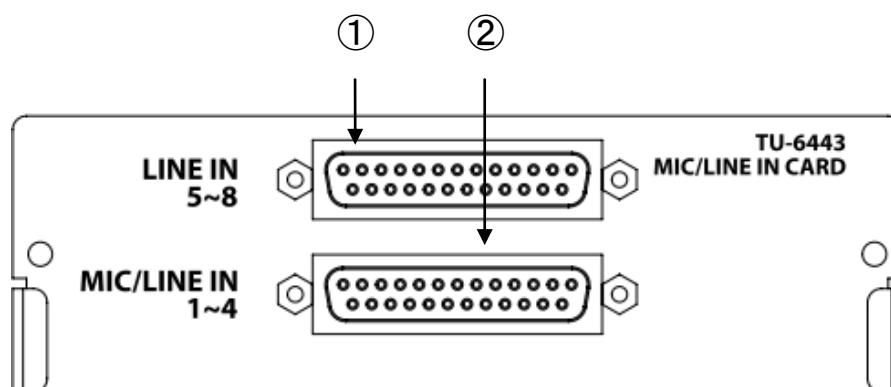
## 製品構成

品目コード	型式	名称	数量	備考
M-21300279-00	TU-6443	MIC/LINE IN CARD	1	
		取り付け用ネジ	2	M3x8
		取扱説明書	1	本書

## 仕様

MIC/LINE INPUT(CH1~CH4)	
音声基準入力レベル	-64dBu - +10dBu
ヘッドルーム	20 - 36 dB
入力インピーダンス	4k $\Omega$ 以上
ファンタム電源供給(1ch)	48V/10mA
LINE INPUT(CH5~CH8)	
音声基準入力レベル	0dBu/+4dBu
入力インピーダンス	10k $\Omega$ 以上
一般	
伝送周波数範囲(F <sub>s</sub> =48kHz)	20 - 20,000Hz
伝送周波数範囲(F <sub>s</sub> =96kHz)	20 - 40,000Hz
サンプリング周波数(F <sub>s</sub> )	48kHz/96kHz
外観寸法	129(W) × 40(H) × 152(D)mm
質量	210g
コネクタ	25pin D-type コネクタ(メス)x2

## 各部の説明



### ①. LINE 音声入力コネクタ 5~8

ラインレベルの音声信号入力用コネクタです。

### ②. MIC/LINE 音声入力コネクタ 1~4

マイクレベルもしくはラインレベルの音声信号入力用コネクタです。

# コネクタピンリスト

## MIC/LINE IN1~4

コネクタ: DBLC-J25SAF-10L9E ロックネジ 2.6mm

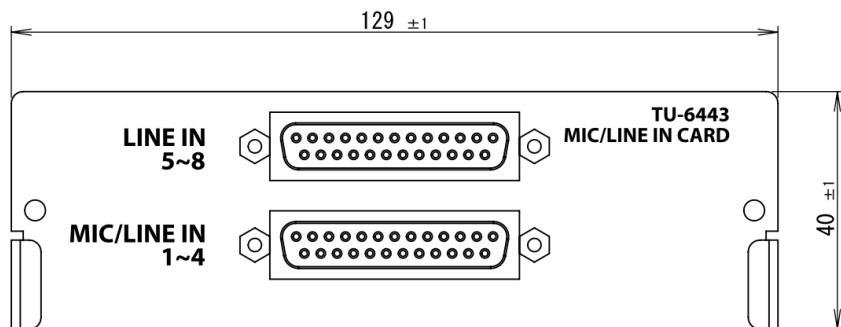
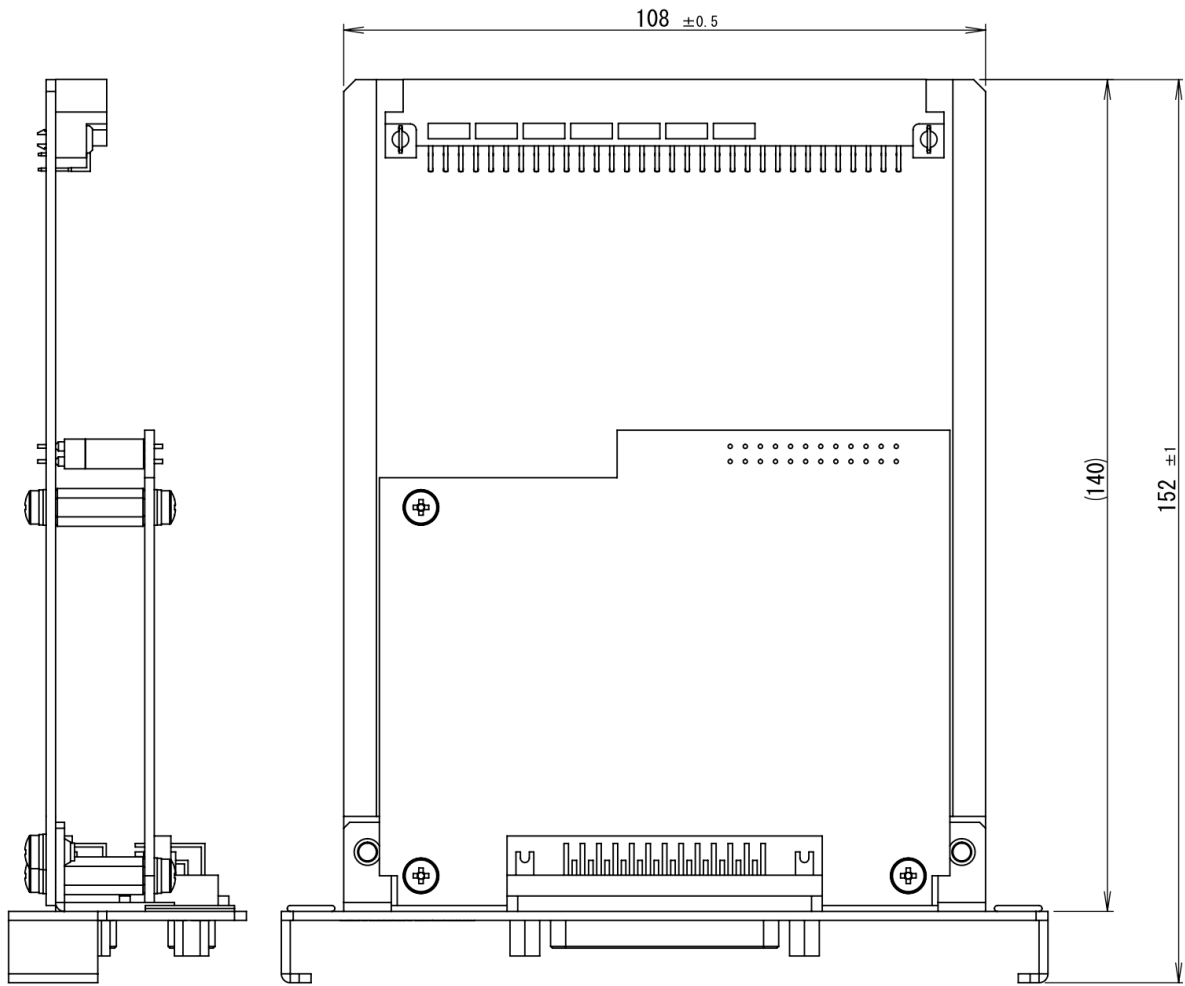
Pin No.	Signal	Pin No.	Signal
1	GND	14	GND
2	GND	15	MIC/LINE IN 4(H)
3	MIC/LINE IN 4(C)	16	MIC/LINE IN 4(S)
4	GND	17	GND
5	GND	18	MIC/LINE IN 3(H)
6	MIC/LINE IN 3(C)	19	MIC/LINE IN 3(S)
7	GND	20	GND
8	GND	21	MIC/LINE IN 2(H)
9	MIC/LINE IN 2(C)	22	MIC/LINE IN 2(S)
10	GND	23	GND
11	GND	24	MIC/LINE IN 1(H)
12	MIC/LINE IN 1(C)	25	MIC/LINE IN 1(S)
13	N.C.		

## LINE IN5~8

コネクタ: DBLC-J25SAF-10L9E ロックネジ 2.6mm

Pin No.	Signal	Pin No.	Signal
1	GND	14	GND
2	GND	15	LINE IN 8(H)
3	LINE IN 8(C)	16	LINE IN 8(S)
4	GND	17	GND
5	GND	18	LINE IN 7(H)
6	LINE IN 7(C)	19	LINE IN 7(S)
7	GND	20	GND
8	GND	21	LINE IN 6(H)
9	LINE IN 6(C)	22	LINE IN 6(S)
10	GND	23	GND
11	GND	24	LINE IN 5(H)
12	LINE IN 5(C)	25	LINE IN 5(S)
13	N.C.		

# 寸法図



## カスタマーサービスについて

ご使用中に不具合が発生し修理を必要とする場合、また動作運用上についてご不審の点、その他弊社取扱品目についてご不明の点、あるいはご用命事項がございましたら下記までご連絡ください。

(なお、修理・再調整の期間短縮のために、故障時前後のご使用状況・経歴等を詳細にお知らせください。)



本社／〒178-8511 東京都練馬区東大泉 1-19-43  
TEL(03)3978-2111 FAX(03)3923-0230

### お問合せ先

ブロードコム事業部 営業部／本社内  
TEL(03)3978-2146 FAX(03)3978-2005  
西日本営業所／〒564-0062 大阪府吹田市垂水町 3-27-27  
第2 江坂三昌ビル  
TEL(06)4861-7722 FAX(06)4861-7728

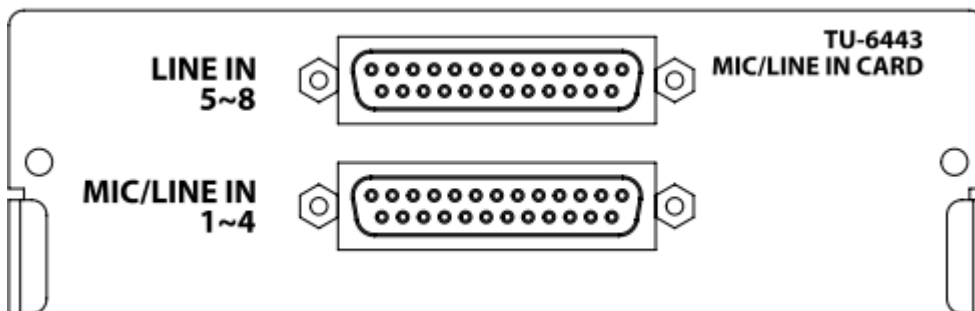


# TAMURA CORPORATION

## Instruction Manual

### MIC/LINE IN CARD

Model Number: **TU-6443**



This Instruction Manual describes important precautions to prevent any accident and procedures to handle this product. Read this Instruction Manual carefully to use this product safely.

After reading, keep this in a safe place where users can refer to as needed.


#### **Disposing of this Equipment**



When disposing this equipment, contact an authorized industrial waste disposal operator to handle the disposal since this equipment needs to be disposed as an industrial waste.

# Safety Precautions


This section describes the "prohibitions" and "precautions" important for you to use this product safely.

Before use, be sure to read this manual so that you can use the system correctly.


 <b>Caution</b>	Ignoring this message with symbol and using the system incorrectly can cause personal injury or property damage.
--	--

	The $\Delta$ symbol shows a message (including a warning) that must be paid attention to. The specific precaution is shown by picture or text near or in the $\Delta$ .
	The $\circ$ symbol shows a prohibition (prohibited action). The specific prohibition is shown by picture or text near or in the $\circ$ .

## Caution

-  Do not put this product in places where it is susceptible to static electricity (such as on a carpet). This may cause system malfunctions.

---

-  Do not connect/disconnect this product with the power switch on. This may cause system malfunctions.

---

## **Overview**

This card is audio interface card that inputs microphone level and line level analog audio signals.

## **About How to install**

Please see the instruction manual for installation on the installation method of the card. When Installing or removing this card be sure that the power cord of the main unit is unplugged. Use securely fastened with screws on either side of the card.

If the mounting of the screw is loose, you can not use it in the correct state. Because the electrical signal level is not stable.

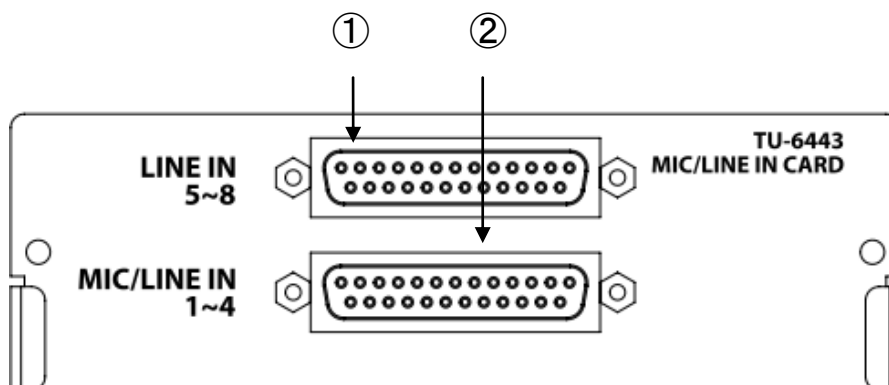
## Included items

Product code	Model	Name	Quantity	Remarks
M-21300279-00	TU-6443	MIC/LINE IN CARD	1	
		Mounting screw	2	M3x8
		Instruction Manual	1	This Book

## Specifications

<b>MIC/LINE INPUT(CH1~CH4)</b>	
Audio input reference level	-64dBu to +10dBu
Head room	20 to 36 dB
Input impedance	4 kΩ or more
Phantom power supply	48V/10mA
<b>LINE INPUT(CH5~CH8)</b>	
Audio reference input level	0dBu/+4dBu
Input impedance	10 kΩ or more
<b>General</b>	
Transmission frequency range (Fs=48 kHz)	20 to 20,000 Hz
Transmission frequency range (Fs=96 kHz)	20 to 40,000 Hz
Sampling frequency (Fs)	48kHz/96kHz
Dimensions	129(W)×40(H)×152(D)mm
Weight	210g
Connector	25-pin D-type connector(female) x2

## Description of parts



### ①. Line input connector 5~8

This is a connector for line level audio input.

### ②. Mic/Line input connector

This is a connector for microphone or line level audio input.

# Connector Pin List

## MIC/LINE IN1~4

Connector: DBLC-J25SAF-10L9E Locking screw 2.6mm

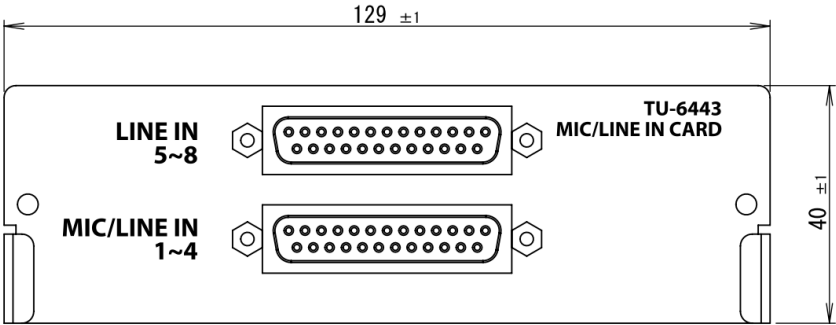
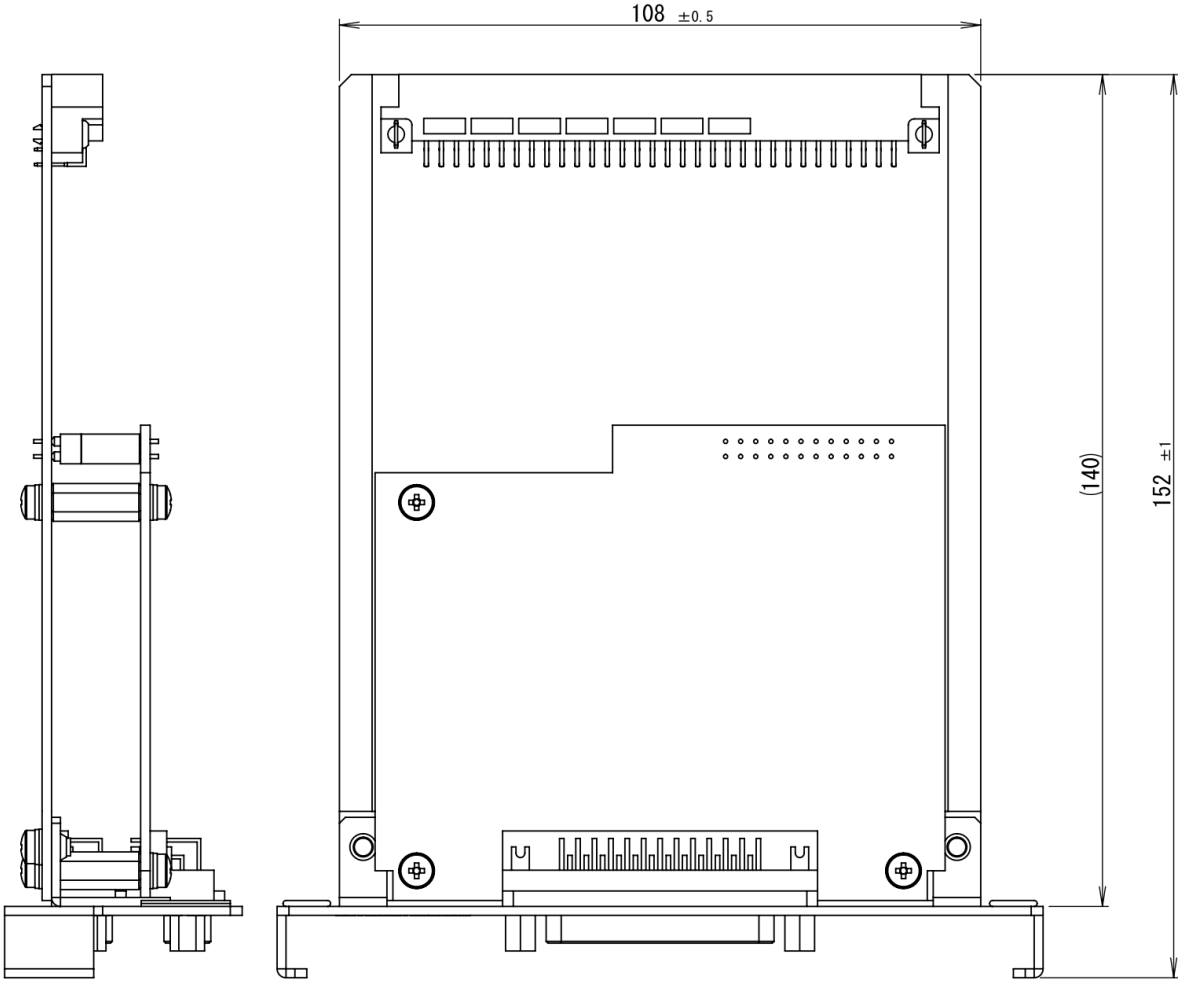
Pin No.	Signal	Pin No.	Signal
1	GND	14	GND
2	GND	15	MIC/LINE IN 4(H)
3	MIC/LINE IN 4(C)	16	MIC/LINE IN 4(S)
4	GND	17	GND
5	GND	18	MIC/LINE IN 3(H)
6	MIC/LINE IN 3(C)	19	MIC/LINE IN 3(S)
7	GND	20	GND
8	GND	21	MIC/LINE IN 2(H)
9	MIC/LINE IN 2(C)	22	MIC/LINE IN 2(S)
10	GND	23	GND
11	GND	24	MIC/LINE IN 1(H)
12	MIC/LINE IN 1(C)	25	MIC/LINE IN 1(S)
13	N.C.		

## LINE IN5~8

Connector: DBLC-J25SAF-10L9E Locking screw 2.6mm

Pin No.	Signal	Pin No.	Signal
1	GND	14	GND
2	GND	15	LINE IN 8(H)
3	LINE IN 8(C)	16	LINE IN 8(S)
4	GND	17	GND
5	GND	18	LINE IN 7(H)
6	LINE IN 7(C)	19	LINE IN 7(S)
7	GND	20	GND
8	GND	21	LINE IN 6(H)
9	LINE IN 6(C)	22	LINE IN 6(S)
10	GND	23	GND
11	GND	24	LINE IN 5(H)
12	LINE IN 5(C)	25	LINE IN 5(S)
13	N.C.		

# Dimensions



## **About Customer Service**

If you experience any problems with our products and require any servicing, or have any questions about TAMURA product line, please contact your TAMURA sales representative or TAMURA at the following locations.

To help speed up servicing and readjustment, please be ready to describe the problem accurately, what operations you were performing before and after it happened, or the history of usage.



**TAMURA CORPORATION**

(Head Office)

1-19-43, Higashi-Oizumi, Nerima-ku, Tokyo, 178-8511 Japan

Phone : +81-3-3978-2111      Fax : +81-3-3978-0230

(Contact)

International Sales Broadcom Business Unit

Phone : +81-3-3978-2242      Fax : +81-3-3978-2005