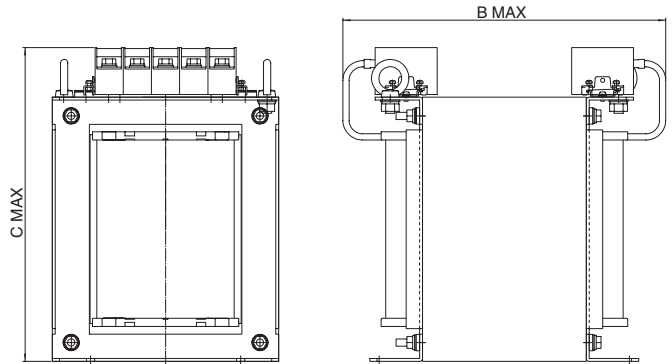
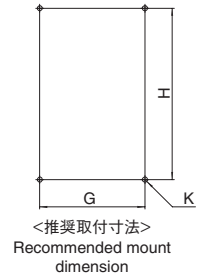
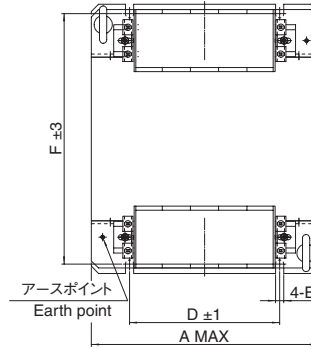
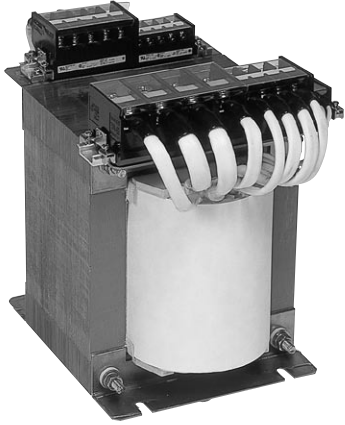


大型電源トランス
Large Size Power Transformers

GAT-S SERIES 単相変圧器 Single phase Transformer



特長

- UL506認定品
(約1万通りの仕様の中から選び頂けます。)
- CEマーク対応可能(EN61558による)
- 成形ボビン使用により低コスト化の実現

FEATURES

- UL506 approved product
(You can select from approximately 10,000 different specifications.)
- CE mark applicable (compliant with EN61558)
- Low cost molded bobbin design

GAT-S SERIES

単位 Unit: mm

カタログ品番 Catalog No.	絶縁種別 Insulation type classification		A	B	C	D	E	F	G	H	K	参考結線 ネジサイズ Reference Connecting Screw size	質量 Weight (kg)
	B種 Class B	H種 Class H											
GAT-3.3S	2.8kVA	3.3kVA	196	225	280	135	9	148	135	152	M8	M6	31
GAT-5S	4kVA	5kVA	196	280	280	135	9	201	135	205	M8	M6	46
GAT-8S	7kVA	8kVA	250	300	350	165	9	219	165	223	M8	M8	75
GAT-11S	8.8kVA	11kVA	250	355	350	165	9	269	165	273	M8	M8	96

注)仕様内容によりまして上記寸法に入らない場合もございます。

Note) Depending on the types of specifications, the size will not come under the dimensions as aforementioned.