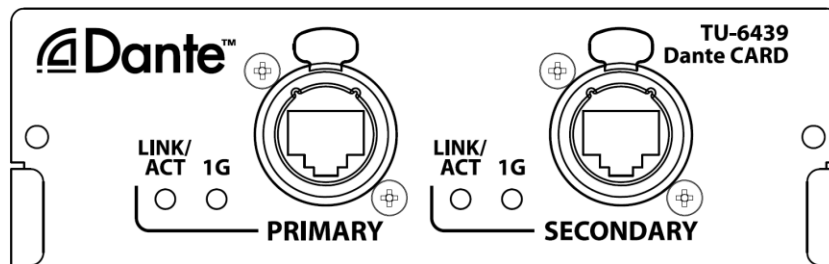


TAMURA CORPORATION

取扱説明書

Dante CARD

型番: **TU-6439**



この取扱説明書には、事故を防ぐための重要な注意事項と製品の取り扱いかたを示しています。この「取扱説明書」をよくお読みのうえ製品を安全にお使いください。お読みになったあとは、いつでも見られるところに必ず保管してください。


本機の廃棄について



本器を廃棄する場合は、産業廃棄物の扱いとなりますので、産業廃棄物処分の許可を取得している会社に処分を委託して下さい。

Audinate®, the Audinate logo and Dante are trademarks of Audinate Pty Ltd. The TU-6439 Dante Card is manufactured using technology under licence from Audinate Pty Ltd under US Patents 7747725, 8005939, 7978696, 8171152, European Patent 2255541, Chinese Patent ZL200780026677.0 and other patents pending or issued, see www.audinate.com/patents.


安全上のご注意


ここでは、本製品を安全にご使用頂く上で大切な「禁止事項」「注意事項」について記載しています。御使用前に必ずお読み頂き、正しくご使用頂くようお願い致します。

	注意 「人が障害を負ったり、物的損害の発生が想定される」内容を示します。
---	---

	△記号は注意しなければならない内容(警告を含む)を示しています。具体的な注意内容は△の中や近くに絵や文章で示しています。
	○記号は、禁止内容(してはならないこと)を示しています。具体的な禁止内容は○の中や近くに絵や文章で示しています。

注意

-  本製品を静電気の影響を受けやすいところ(絨毯の上など)に放置しないでください。故障の原因となる事があります。

-  電源スイッチを入れたまま、本製品を抜き差ししないでください。故障の原因となる事があります。

商品概要

Dante ネットワークに接続する最大 64ch 入力、64ch 出力のオーディオインターフェースカードです。

Dante について

Dante とは、Audinate 社が開発した伝送プロトコルです。Dante の詳細については、Audinate 社のウェブサイトをご参照ください。

Dante Controller について

本カードは、Audinate 社のホームページにて公開されている Dante Controller を使用して、他の Dante 対応機器と接続する設定を行います。

Dante Controller 本体および取扱説明書は、Audinate 社のホームページより最新版をダウンロードしてください。

Audinate ダウンロードページ

<https://www.audinate.com/products/software/dante-controller>

<https://www.audinate.com/resources/technical-documentation>

装着方法について

カードの装着方法については、装着する機器の取扱説明書も参照ください。必ず本機を装着した機器の電源コードを抜いた状態で取り付け・取り外しを行ってください。カードの左右にある取り付けネジは、しっかり締めた状態でご使用ください。

ネジの取り付けが緩い場合、電氣的信号レベルが安定せず、正しい状態でお使いいただけません。

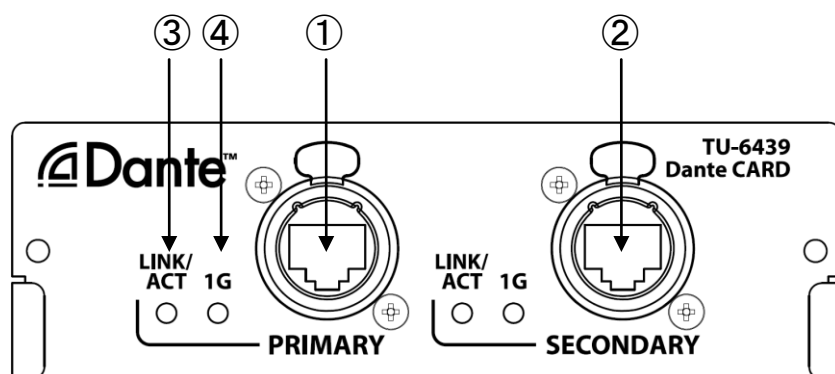
製品構成

品目コード	型式	名称	数量	備考
M-21300272-00	TU-6439	Dante CARD	1	
		取り付け用ネジ	2	M3x8
		取扱説明書	1	本書

仕様

サンプリング周波数(Fs)	48kHz / 96kHz
入出力数(Fs=48kHz)	最大 64 入力、最大 64 出力
入出力数(Fs=96kHz)	最大 32 入力、最大 32 出力
伝送プロトコル	Dante
Dante コネクタ	RJ-45 タイプ/ノイトリック社製イーサコンコネクタ
外観寸法	129(W) × 40(H) × 152(D)mm
質量	150g

各部の説明



①. PRIMARY コネクタ

Dante の Primary インターフェースです。Dante ネットワークに接続します。

②. SECONDARY コネクタ

Dante の Secondary インターフェースです。Dante ネットワークに接続します。

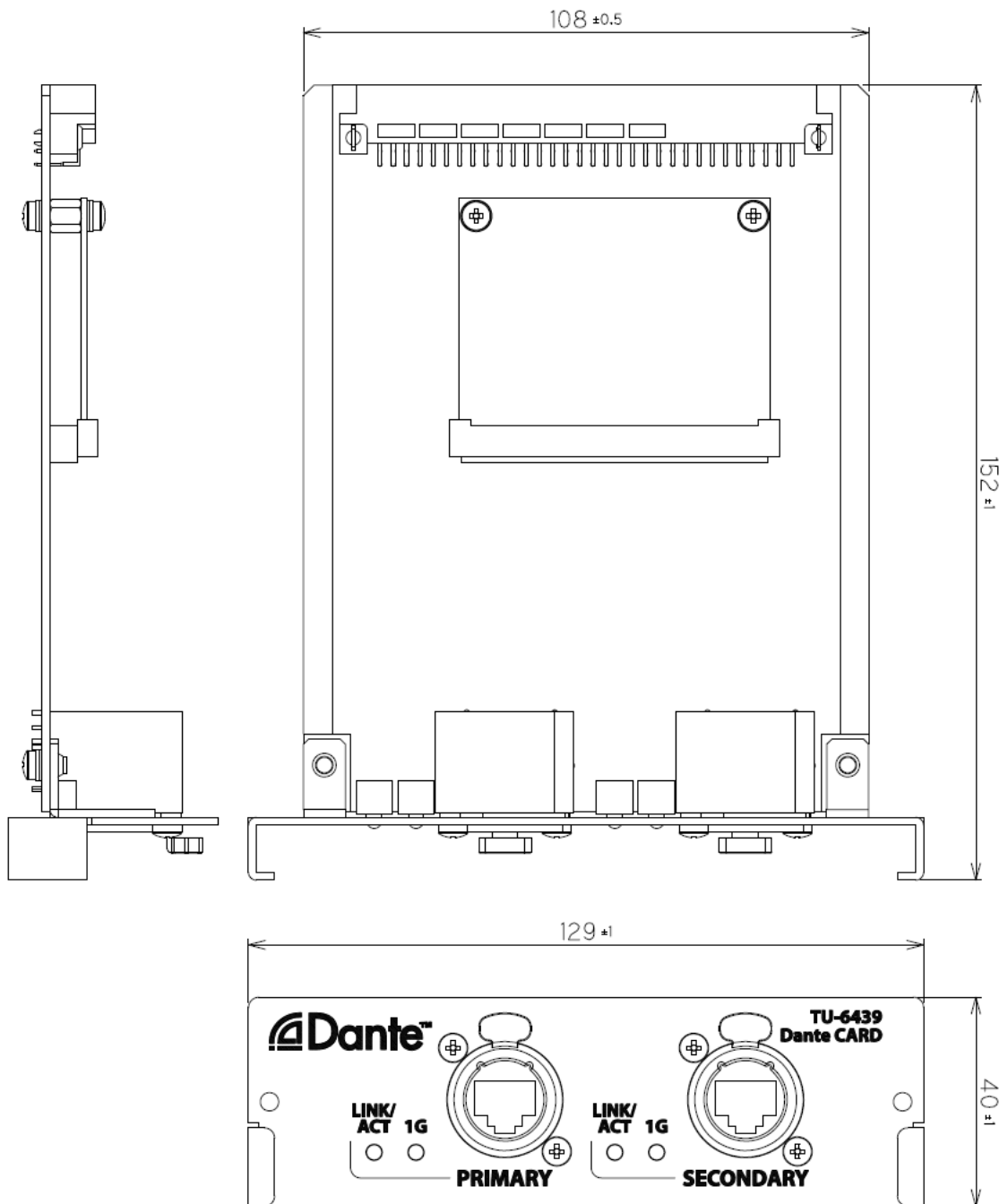
③. LINK/ACT LED

Dante ネットワークへリンクしている場合に点灯、通信中に点滅します。
Dante ネットワークへリンクしていない場合は消灯します。

④. 1G LED

Dante ネットワークへ 1Gbps でリンクしている場合に点灯、それ以外の場合は消灯します。

寸法図



カスタマーサービスについて

ご使用中に不具合が発生し修理を必要とする場合、また動作運用上についてご不審の点、その他弊社取扱品目についてご不明の点、あるいはご用命事項がございましたら下記までご連絡下さい。

(なお、修理・再調整の期間短縮のために、故障時前後のご使用状況・経歴等を詳細にお知らせ下さい。)



TAMURA CORPORATION

本社／〒178-8511 東京都練馬区東大泉 1-19-43

TEL(03)3978-2111 FAX(03)3923-0230

お問合せ先

ブロードコム事業部 営業部／本社内

TEL(03)3978-2146 FAX(03)3978-2005

西日本営業所／〒564-0062 大阪府吹田市垂水町 3-27-27

第2 江坂三昌ビル

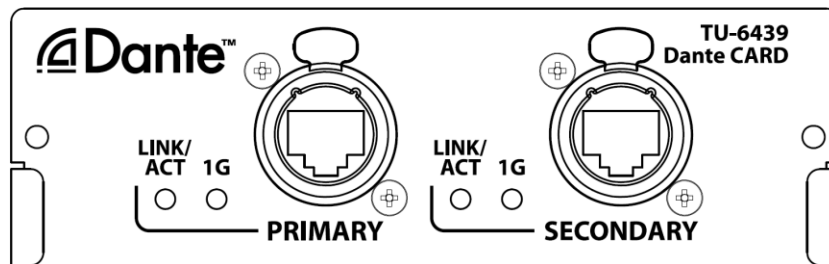
TEL(06)4861-7722 FAX(06)4861-7728

TAMURA CORPORATION

Instruction Manual

Dante CARD

Model Number: **TU-6439**



This Instruction Manual describes important precautions to prevent any accident and procedures to handle this product. Read this Instruction Manual carefully to use this product safely.

After reading, keep this in a safe place where users can refer to as needed.

Disposing of this Equipment

When disposing this equipment, contact an authorized industrial waste disposal operator to handle the disposal since this equipment needs to be disposed as an industrial waste.


Audinate®, the Audinate logo and Dante are trademarks of Audinate Pty Ltd.



The TU-6439 Dante Card is manufactured using technology under licence from Audinate Pty Ltd under US Patents 7747725, 8005939, 7978696, 8171152, European Patent 2255541, Chinese Patent ZL200780026677.0 and other patents pending or issued, see www.audinate.com/patents.

Safety Precautions


This section describes the "prohibitions" and "precautions" important for you to use this product safely.


Before use, be sure to read this manual so that you can use the system correctly.

 Caution	This sign gives a message assuming possible human injury or property damage if the system is mishandled ignoring the message given with this sign.
--	--

	The Δ symbol shows a message (including a warning) that must be paid attention to. The specific precaution is shown by picture or text near or in the Δ .
	The \circ symbol shows a prohibition (prohibited action). The specific prohibition is shown by picture or text near or in the \circ .

Caution

-  Do not put this product in places where it is susceptible to static electricity (such as on a carpet). This may cause system malfunctions.

-  Do not connect/disconnect this product with the power switch on. This may cause system malfunctions.

Overview

This card is audio interface card to connect to Dante network.
It is possible to maximum 64 channels input, 64 channels output.

About Dante

Dante is a Transmission protocol developed by Audinate. Check the Audinate website for details about Dante.

About Dante Controller

This card uses the Dante Controller application, which is available at the Audinate website, to connect with other devices that support Dante.

Download the latest version of the Dante Controller application and an operation manual from the Audinate website.

Audinate download page

<https://www.audinate.com/products/software/dante-controller>

<https://www.audinate.com/resources/technical-documentation>

About How to install

Please see the instruction manual for installation on the installation method of the card. Installing or removing make sure unplugged the device must be equipped with this unit. Use securely fastened with screws on either side of the card.

If the mounting of the screw is loose, you do not can use it in the correct state. Because the electrical signal level is not stable.

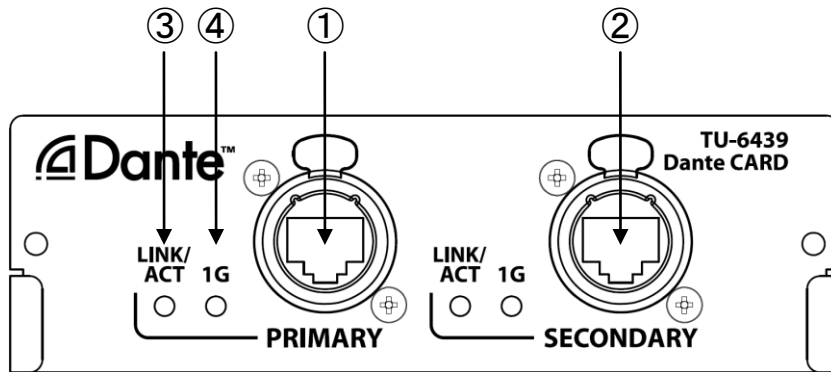
Included items

Product code	Model	Name	Quantity	Remarks
M-21300272-00	TU-6439	Dante CARD	1	
		Mounting screw	2	M3x8
		Instruction Manual	1	This Book

Specifications

Sampling frequency (Fs)	48kHz / 96kHz
Input / Output (Fs=48kHz)	Max 64 input, 64 output
Input / Output (Fs=96kHz)	Max 32 input, 32 output
Transmission Protocol	Dante
Dante Connector	RJ-45 type /Neutrik ethercon Connector
Dimensions	129(W)×40(H)×152(D)mm
Weight	150g

Description of parts



①. PRIMARY Connector

This is the Primary interface of Dante. Connect to a Dante network.

②. SECONDARY Connector

This is the Secondary interface of Dante. Connect to a Dante network.

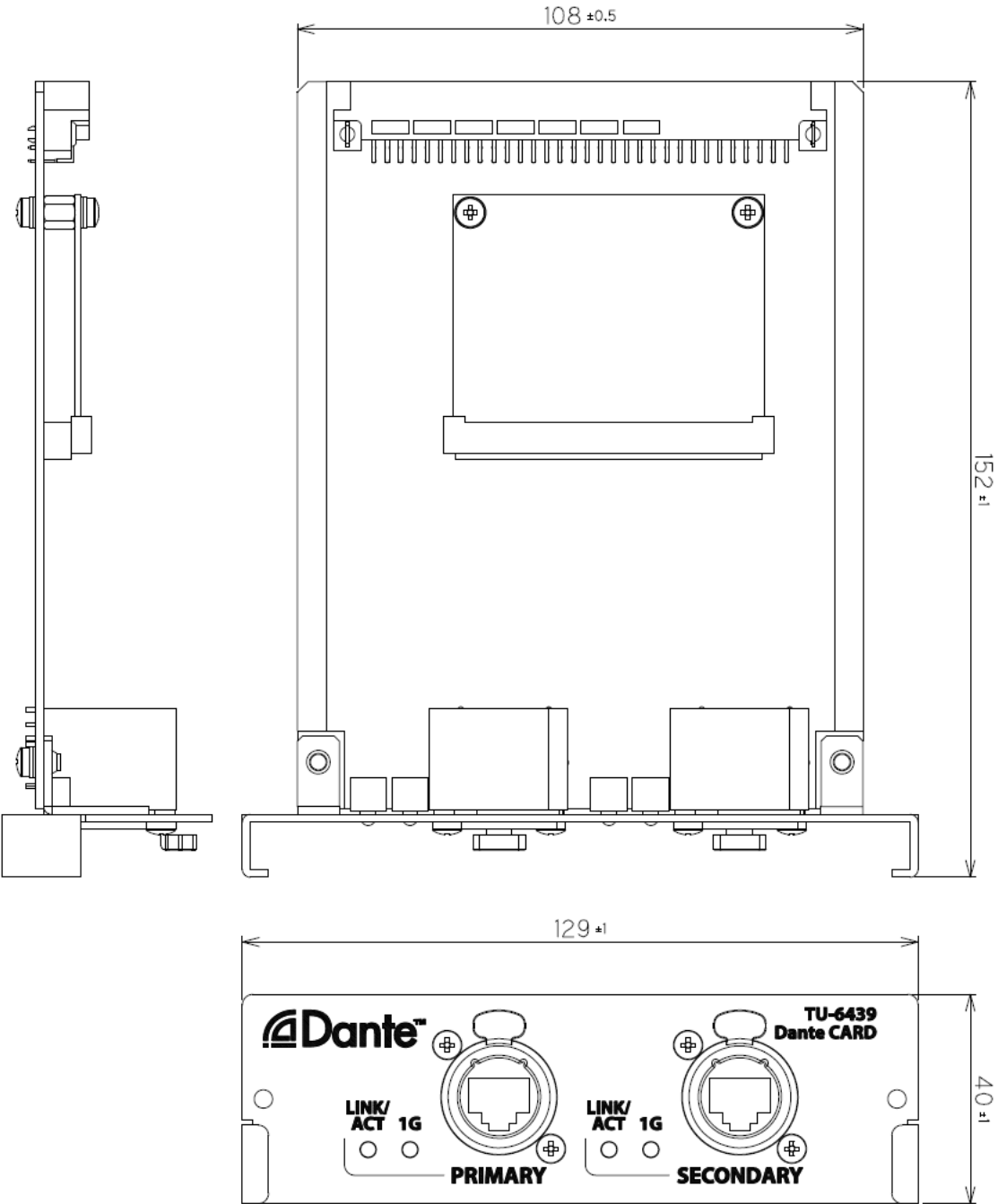
③. LINK/ACT LED

Turns on when the link to Dante network and blinks during communication. Turn off if not linked to Dante network.

④. 1G LED

Turns on when Dante network linked at 1 Gbps. Otherwise it is turns off.

Dimensions



About Customer Service

If you experience any problems with our products and require any servicing, or have any questions about TAMURA product line, please contact your TAMURA sales representative or TAMURA at the following locations.

To help speed up servicing and readjustment, please be ready to describe the problem accurately, what operations you were performing before and after it happened, or the history of usage.



TAMURA CORPORATION

(Head Office)

1-19-43, Higashi-Oizumi, Nerima-ku, Tokyo, 178-8511 Japan

Phone : +81-3-3978-2111 Fax : +81-3-3978-0230

(Contact)

International Sales Broadcom Business Unit

Phone : +81-3-3978-2242 Fax : +81-3-3978-2005

