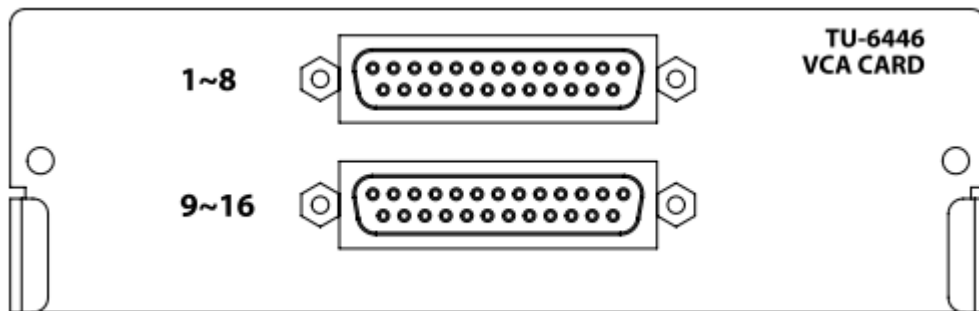


# TAMURA CORPORATION

## 取扱説明書

### VCA CARD

型番: **TU-6446**




この取扱説明書には、事故を防ぐための重要な注意事項と製品の取り扱いかたを示しています。この「取扱説明書」をよくお読みのうえ製品を安全にお使いください。お読みになったあとは、いつでも見られるところに必ず保管してください。



#### **本機の廃棄について**

本機を廃棄する場合は、産業廃棄物の扱いとなりますので、産業廃棄物処分の許可を取得している会社に処分を委託してください。


# 安全上のご注意

ここでは、本製品を安全にご使用頂く上で大切な「禁止事項」「注意事項」について記載しています。御使用前に必ずお読み頂き、正しくご使用頂くようお願い致します。


	<b>注意</b> 「人が障害を負ったり、物的損害の発生が想定される」内容を示します。
---	---

	△記号は注意しなければならない内容(警告を含む)を示しています。具体的な注意内容は△の中や近くに絵や文章で示しています。
	○記号は、禁止内容(してはならないこと)を示しています。具体的な禁止内容は○の中や近くに絵や文章で示しています。

## 注意

-  本製品を静電気の影響を受けやすいところ(絨毯の上など)に放置しないでください。故障の原因となる事があります。

---

-  電源スイッチを入れたまま、本製品を抜き差ししないでください。故障の原因となる事があります。

---

## **商品概要**

VCA 制御信号を入力するインターフェースカードです。

## **装着方法について**

カードの装着方法については、装着する機器の取扱説明書も参照ください。必ず本機を装着した機器の電源コードを抜いた状態で取り付け・取り外しを行ってください。カードの左右にある取り付けネジは、しっかり締めた状態でご使用ください。

ネジの取り付けが緩い場合、電氣的信号レベルが安定せず、正しい状態でお使い頂けません。

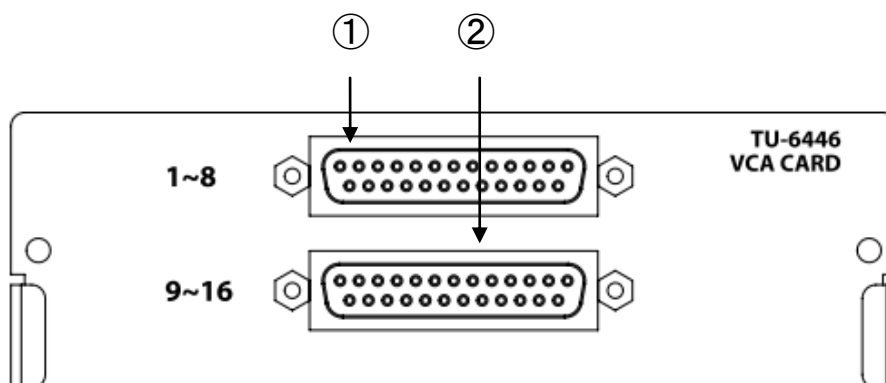
## 製品構成

品目コード	型式	名称	数量	備考
M-21300282-00	TU-6446	VCA CARD	1	
		取り付け用ネジ	2	M3x8
		取扱説明書	1	本書

## 仕様

VCA INPUT(CH1~CH16)	
基準電圧	+5V DC
対応ポテンシオメータ	リニアカーブ、10k $\Omega$
一般	
外観寸法	129(W) × 40(H) × 152(D)mm
質量	160g
コネクタ	25pin D-type コネクタ(オス) x2

## 各部の説明



### ①. VCA 1~8 コネクタ

CH1~CH8 の外部ポテンシオメータを接続するコネクタです。

### ②. VCA 9~16 コネクタ

CH9~CH16 の外部ポテンシオメータを接続するコネクタです。

# コネクタピンリスト

VCA1～8

コネクタ:DBLC-J25PAF-10L9E ロックネジ 2.6mm

Pin No.	Signal	Pin No.	Signal
1	N.C.	14	COM1
2	IN1	15	REF1
3	COM2	16	IN2
4	REF2	17	COM3
5	IN3	18	REF3
6	COM4	19	IN4
7	REF4	20	COM5
8	IN5	21	REF5
9	COM6	22	IN6
10	REF6	23	COM7
11	IN7	24	REF7
12	COM8	25	IN8
13	REF8		

VCA9～16

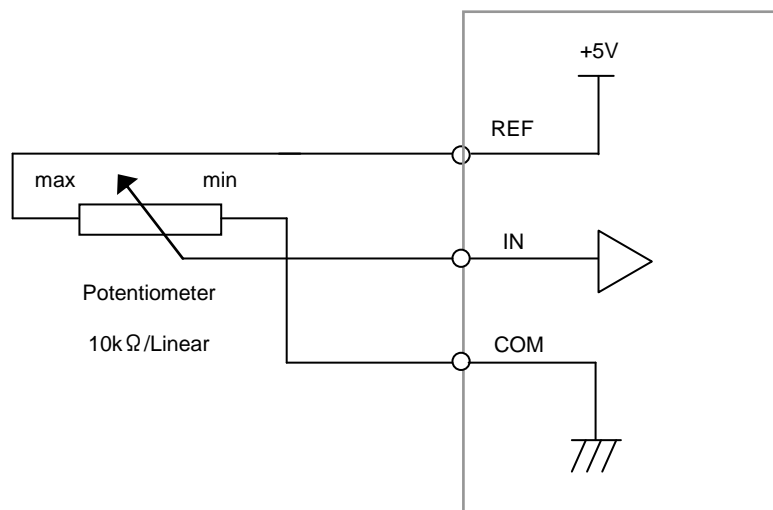
コネクタ:DBLC-J25PAF-10L9E ロックネジ 2.6mm

Pin No.	Signal	Pin No.	Signal
1	N.C.	14	COM9
2	IN9	15	REF9
3	COM10	16	IN10
4	REF10	17	COM11
5	IN11	18	REF11
6	COM12	19	IN12
7	REF12	20	COM13
8	IN13	21	REF13
9	COM14	22	IN14
10	REF14	23	COM15
11	IN15	24	REF15
12	COM16	25	IN16
13	REF16		

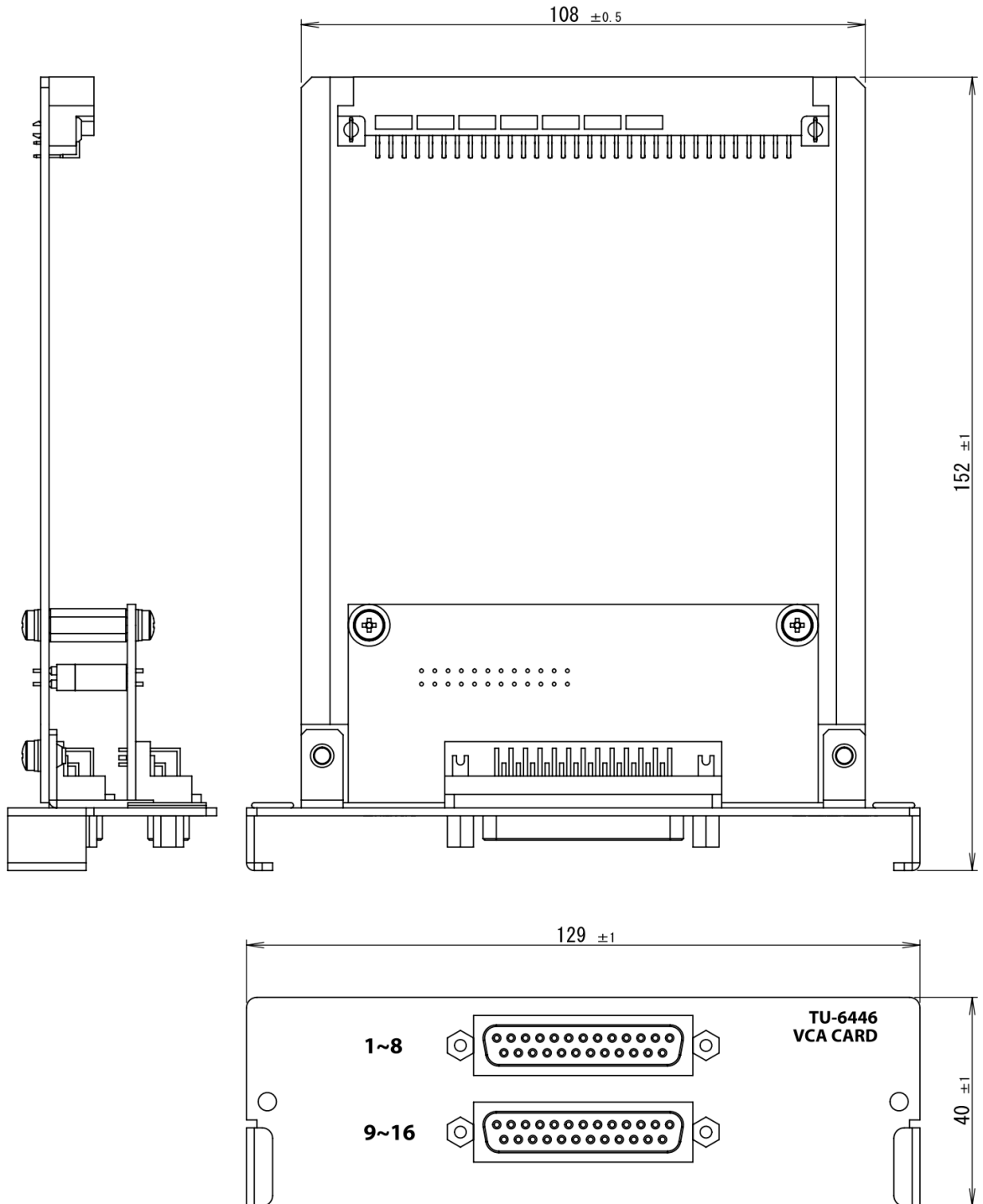
## ポテンシオメータの接続

ポテンシオメータは下図の通りに配線してください。

ポテンシオメータは 10k $\Omega$ 、リニアカーブ(Bカーブ)を使用してください。



# 寸法図



## カスタマーサービスについて

ご使用中に不具合が発生し修理を必要とする場合、また動作運用上についてご不審の点、その他弊社取扱品目についてご不明の点、あるいはご用命事項がございましたら下記までご連絡ください。

(なお、修理・再調整の期間短縮のために、故障時前後のご使用状況・経歴等を詳細にお知らせください。)



TAMURA CORPORATION

本社／〒178-8511 東京都練馬区東大泉 1-19-43

TEL(03)3978-2111 FAX(03)3923-0230

### お問合せ先

ブロードコム事業部 営業部／本社内

TEL(03)3978-2146 FAX(03)3978-2005

西日本営業所／〒564-0062 大阪府吹田市垂水町 3-27-27

第2 江坂三昌ビル

TEL(06)4861-7722 FAX(06)4861-7728

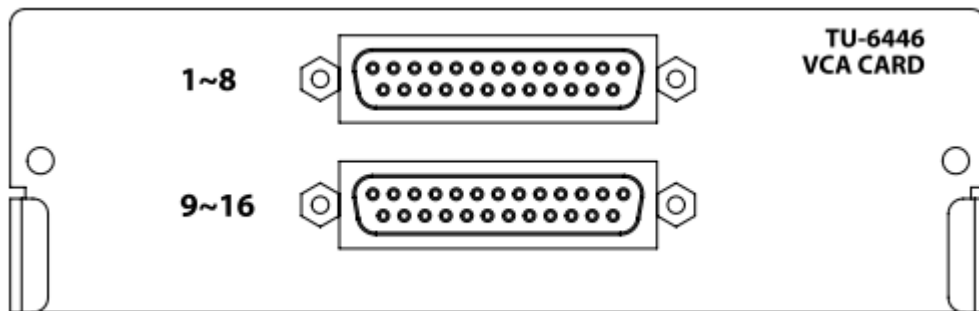


# TAMURA CORPORATION

## Instruction Manual

### VCA CARD

Model Number: **TU-6446**



This Instruction Manual describes important precautions to prevent any accident and procedures to handle this product. Read this Instruction Manual carefully to use this product safely.

After reading, keep this in a safe place where users can refer to as needed.


#### **Disposing of this Equipment**



When disposing this equipment, contact an authorized industrial waste disposal operator to handle the disposal since this equipment needs to be disposed as an industrial waste.

# Safety Precautions


This section describes the "prohibitions" and "precautions" important for you to use this product safely.

Before use, be sure to read this manual so that you can use the system correctly.


 <b>Caution</b>	Ignoring this message with symbol and using the system incorrectly can cause personal injury or property damage.
--	--

	The $\Delta$ symbol shows a message (including a warning) that must be paid attention to. The specific precaution is shown by picture or text near or in the $\Delta$ .
	The $\circ$ symbol shows a prohibition (prohibited action). The specific prohibition is shown by picture or text near or in the $\circ$ .

## Caution

-  Do not put this product in places where it is susceptible to static electricity (such as on a carpet). This may cause system malfunctions.

---

-  Do not connect/disconnect this product with the power switch on. This may cause system malfunctions.

---

## **Overview**

This is interface card that can remote level control of main unit by connecting potentiometer.

## **About How to install**

Please see the instruction manual for installation on the installation method of the card. When Installing or removing this card be sure that the power cord of the main unit is unplugged. Use securely fastened with screws on either side of the card.

If the mounting of the screw is loose, you can not use it in the correct state. Because the electrical signal level is not stable.

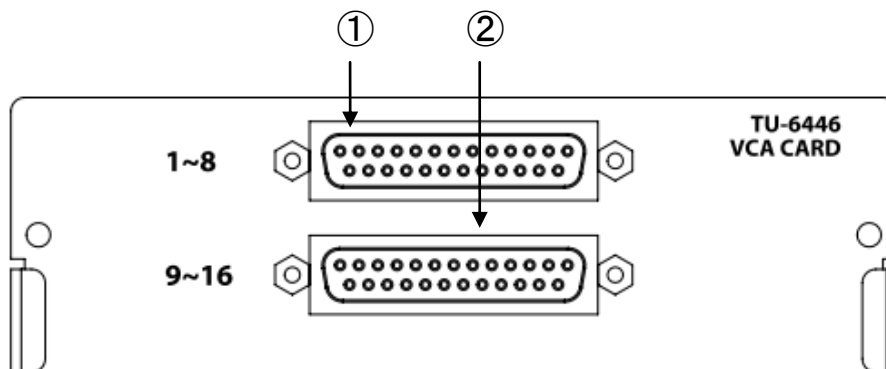
## Included items

Product code	Model	Name	Quantity	Remarks
M-21300282-00	TU-6446	VCA CARD	1	
		Mounting screw	2	M3x8
		Instruction Manual	1	This Book

## Specifications

VCA OUTPUT(CH1~CH16)	
Reference voltage	+5V DC
Applicable potentiometer	Linear type / 10kΩ
General	
Dimensions	129(W)x40(H)x152(D)mm
Weight	160g
Connector	25-pin D-type connector(male) x2

## Description of parts



### ①. Volume control connector 1~8

This is a connector for input of ch1 to ch8 volume level control.

### ②. Volume control connector 9~16

This is a connector for input of ch9 to ch16 volume level control.

# Connector Pin List

VCA1~8

Connector: DBLC-J25PAF-10L9E Locking screw 2.6mm

Pin No.	Signal	Pin No.	Signal
1	N.C.	14	COM1
2	IN1	15	REF1
3	COM2	16	IN2
4	REF2	17	COM3
5	IN3	18	REF3
6	COM4	19	IN4
7	REF4	20	COM5
8	IN5	21	REF5
9	COM6	22	IN6
10	REF6	23	COM7
11	IN7	24	REF7
12	COM8	25	IN8
13	REF8		

VCA9~16

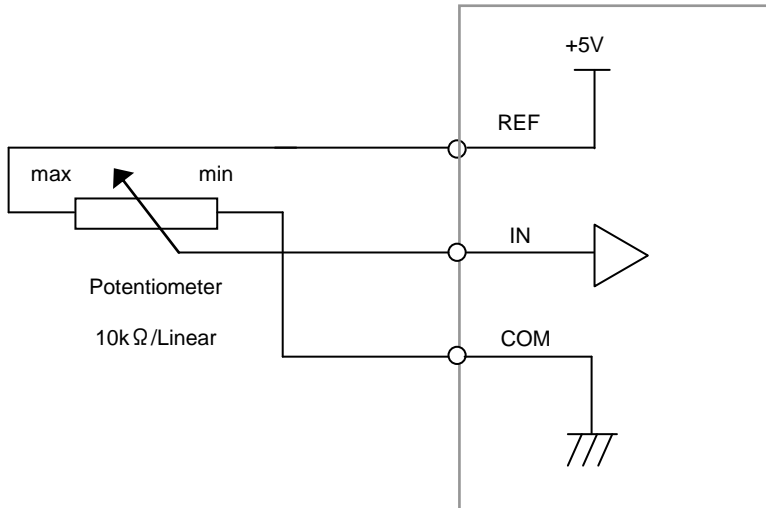
Connector: DBLC-J25PAF-10L9E Locking screw 2.6mm

Pin No.	Signal	Pin No.	Signal
1	N.C.	14	COM9
2	IN9	15	REF9
3	COM10	16	IN10
4	REF10	17	COM11
5	IN11	18	REF11
6	COM12	19	IN12
7	REF12	20	COM13
8	IN13	21	REF13
9	COM14	22	IN14
10	REF14	23	COM15
11	IN15	24	REF15
12	COM16	25	IN16
13	REF16		

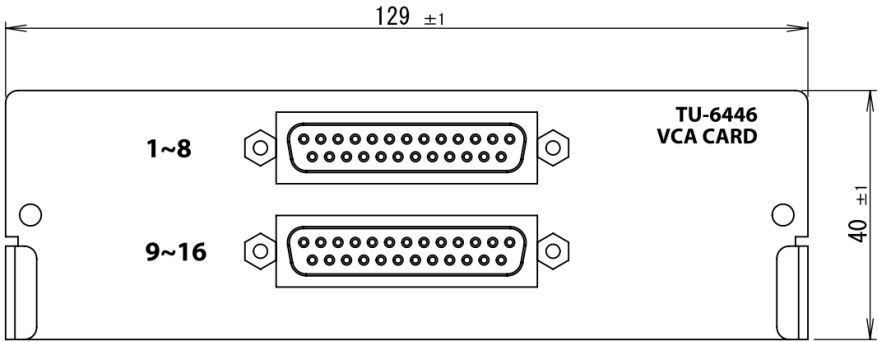
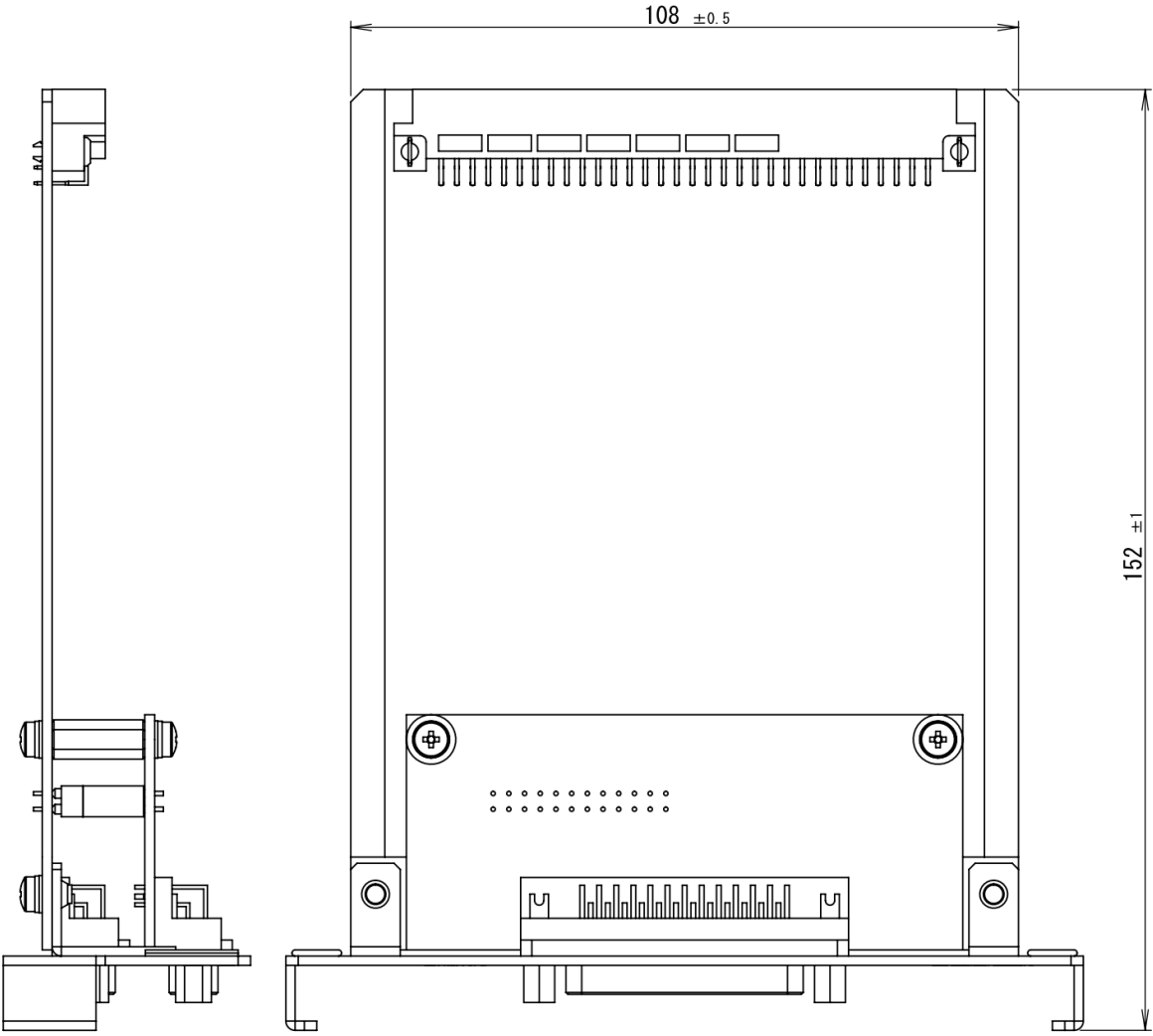
# Connect Potentiometer

Wire the potentiometer as shown below.

Please use a potentiometer of 10 k $\Omega$ , linear curve (B curve).



# Dimensions



## **About Customer Service**

If you experience any problems with our products and require any servicing, or have any questions about TAMURA product line, please contact your TAMURA sales representative or TAMURA at the following locations.

To help speed up servicing and readjustment, please be ready to describe the problem accurately, what operations you were performing before and after it happened, or the history of usage.



**TAMURA CORPORATION**

(Head Office)

1-19-43, Higashi-Oizumi, Nerima-ku, Tokyo, 178-8511 Japan

Phone : +81-3-3978-2111      Fax : +81-3-3978-0230

(Contact)

International Sales Broadcom Business Unit

Phone : +81-3-3978-2242      Fax : +81-3-3978-2005