

Analog Wireless Intercom System

YRT-4120

受令専用機

取扱説明書

この取扱説明書には、事故を防ぐための重要な注意事項と製品の取り扱い方を示しています。この「取扱説明書」をよくお読みのうえ、製品を安全にお使いください。お読みになったあとは、いつでも見られるところに必ず保管してください。

The logo for TAMURA, featuring the word "TAMURA" in a bold, sans-serif font. Above the letter "A" is a stylized, curved graphic element that resembles a swoosh or a partial circle.

安全上のご注意：

ここでは弊社製品を安全にご使用いただく上で大切な[禁止事項]・[注意事項]について記載します。操作に入る前に必ずお読みいただき、大切に保管し、正しくご使用いただくようお願いいたします。また廃棄の際は〔廃棄上の留意点〕を必ずお読みください。



警告

この表示とともに記載されている事項を無視して、誤った取り扱いをすると、人が死亡または重症を負う可能性が想定される内容を示します。



注意

この表示とともに記載されている事項を無視して、誤った取り扱いをすると、人が障害を負ったり、物的損害の発生が想定される内容を示します。



△記号は注意しなければならない内容（警告を含む）を示しています。具体的な注意内容は△の中や近くに絵や文章で示しています。左図の内容は[感電注意]を示しています



⊘記号は、禁止内容（してはならないこと）を示しています。具体的な内容は⊘の中や近くに絵や文で示しています。左図の場合は[分解禁止]を示しています

- ・ 製造責任法に規定する欠陥が存在することに起因する場合を除き、製品を使用し、お客様の生命、身体または財産に損害が生じることがあっても当社は何ら責任を負うものではありません。
- ・ 本製品の瑕疵によった場合でも、お客様が当社指示以外の作業などを行った場合、その費用や損害については、当社は何ら責任を負うものではありません。



警告



万一煙が出ている、変なおいや音がするなどの異常状態のまま使用すると、火災・感電の原因となります。



万一機器内部に水や異物が入ったなどの異常状態のまま使用すると火災・感電の原因となります。



万一機器を落としたりカバーを破損したりした場合、そのまま使用すると火災・感電の原因となります。



機器本体に直接水のかかる場所では使用しないでください。火災・感電の原因となります。



本機の分解・修理・改造は絶対にしないでください。またカバーは絶対に外さないでください。火災・感電の原因となります



梱包に使用されている袋（ポリ袋、エアパッキン等）は被らないでください。窒息する恐れがあります。



人命に関わる用途には絶対に使用しないでください。



注意



長時間使用しない場合は、乾電池を本体から抜いてください。乾電池が消耗し、乾電池から液漏れが発生し、本体を損傷するおそれがあります。



乾電池はすべて+/-の極性表示通りに正しく入れてください。正しく入っていない場合、発熱、発火、液漏れするおそれがあります。



使い切りタイプの乾電池は充電しないでください。充電すると、液漏れや破裂の原因になります。



乾電池及び充電電池を分解したり、火の中に入れてたりしないでください。乾電池の中のものが目に入ると危険です。また、火の中に入れると破裂するおそれがあります。



窓を閉め切った自動車の中や直射日光が当たるところなど、異常に温度の高いところには置かないでください。火災の原因となることがあります。



埃の多い場所には置かないでください。火災・感電の原因となります。



乾電池は子供の手に届くところに置かないでください。お子様が誤って飲み込むおそれがあります。また、電池の液漏れなどにより炎症を起こすおそれがあります。



精密機械のため、乱暴に扱わないでください。機器が破損し、火災・感電の原因となります。

廃棄上の留意点：

・お客様へ

本器を廃棄する場合は、産業廃棄物の扱いとなりますので、産業廃棄物処分業の許可を取得している会社に処分を委託してください。

・回収サービス

弊社製品による入れ替えにともなう回収をご希望される場合は、弊社営業部へお問い合わせください。この場合、産業廃棄物としての管理などに関わる費用を別途請求させていただきます場合があります。

電波法に関する注意事項：

電波法に基づく技術基準適合証明（利用に関してお客様の免許申請等が不要）を受けている製品については必ず次の点を守ってお使いください。



分解・改造をしないでください。分解・改造は法律で禁止されています。



技術基準適合ラベルは剥がさないでください。ラベルの無い物の使用は禁止されています。



この製品は日本国外での電波法には準じておりません。日本国内で御使用ください。

This product is for the use only in Japan.

異常や不具合が起きたら：

すぐに電源を切り、電池パックを本機から抜き、販売店又は当社カスタマーサポートにご連絡ください。連絡先は本書末尾に記載してあります。お客様による修理は危険ですので、絶対にお止めください。

ご使用上の注意：

- このシステムは電波を利用している為サービスエリア内であっても電波の届かないところ、電波の弱いところでは使用できないことがあります。
- このシステムは電波を利用している為、他の機器に近づけて使用すると影響を与えることがあります（有線マイク、補聴器等、特にコンデンサーマイク）。あらかじめご確認の上、ご使用ください。
- 携帯電話やデジタルコードレス電話（PHS、弊社デジタルワイヤレスインターカム）等を近くで使用すると、システムにノイズが混入する場合があります（ブーンという音等）。あらかじめご了承ください。
- このシステムは電波を使用している為、同一規格の無線機や別規格の無線機を近づけて使用すると干渉する場合があります。あらかじめご確認の上、ご使用ください。
- このシステムは電波を使用している関係上、傍受される場合があります。十分ご配慮の上ご使用ください。

その他ご不明な点等がございましたら弊社営業部までご相談ください。
(連絡先は最後のページをご覧ください)

目次

1. 概要.....	8
2. システムの特徴.....	8
3. 構成.....	8
4. 各部の名称と機能説明.....	9
5. 使用周波数一覧表.....	11
6. 定格性能.....	12
7. 外形図.....	13
8. 故障かなと思ったら.....	14

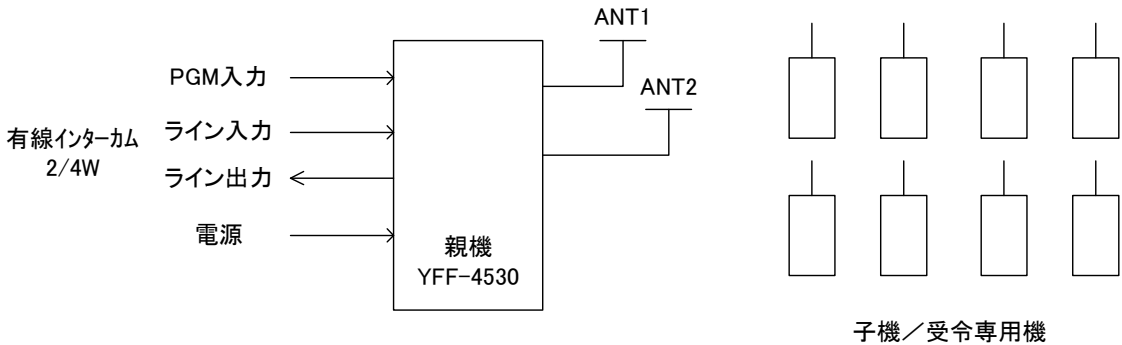
1. 概要

YRT-4120 は、放送局、劇場、ホール、産業用等の作業用連絡無線システムを構築する、アナログワイヤレスインターカムシステムの受令専用機です。

2. システムの特徴

本システムの親機および子機は、「特定小電力無線局 無線電話用無線設備」(ARIB STD-20)として規定されています。

システム例



- 1) 親機 1 台に対して子機最大 8 台まで同時通話が可能です。
- 2) チャンネル選択はシンセサイザ方式の採用により、容易に行なえます。
- 3) コンパンダ方式の採用により高品質の通信ができます。
- 4) ノイズスケルチ・トーンスケルチ併用方式の採用により、外来電波に強いシステムです。

3. 構成

本体

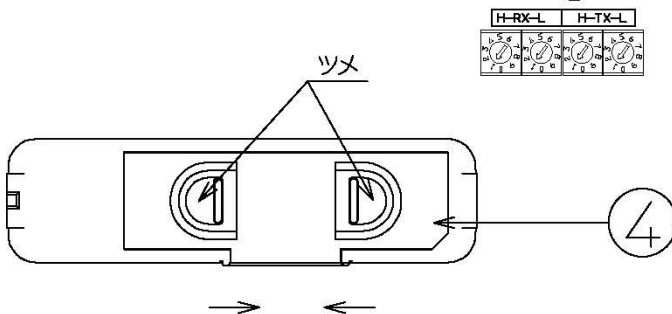
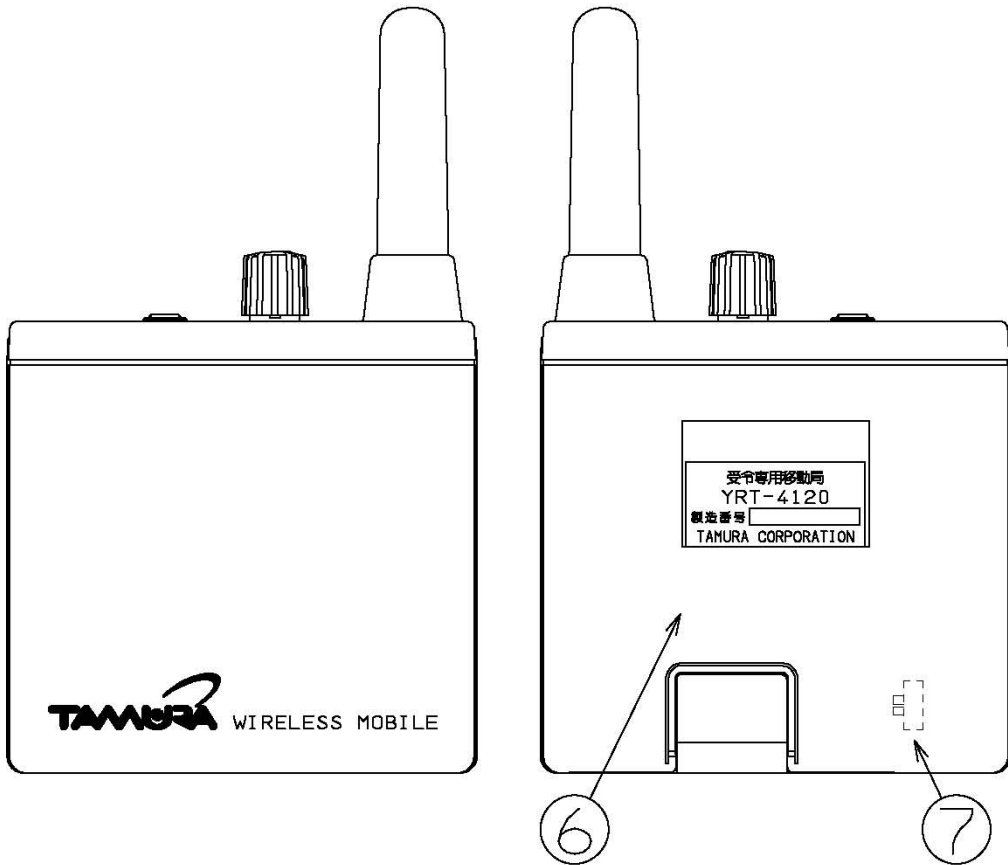
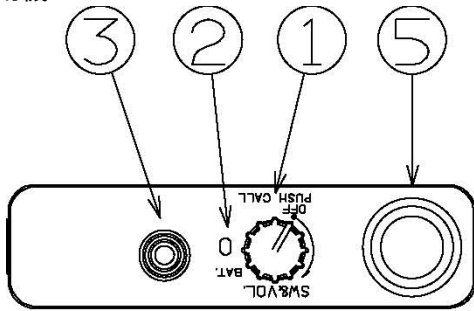
- a) YRT-4120 (受令専用機) 1 台

付属品

- a) 皮ケース (WLC-YMT4120-000) 1 個 (本体実装)
b) 乾電池パック (YBA-4120) 1 個 (本体実装)
c) 取扱説明書 (本書) 1 部

4. 各部の名称と機能説明

受令専用機 YRT-4120



① SW & VOL (受信の音量)

スイッチを時計方向に回すと電源『ON』となり緑ランプが点灯し受信状態になります。受信音量を適音に調整してください。『OFF』の位置で電源が切れます。

② BATT ランプ(緑, 赤)

「SW & VOL」を回し、ランプが点灯すれば電池容量は正常です。赤ランプが点滅する場合は新しい単三乾電池と交換してください。

③ イヤホンジャック

φ3.5 のモノラル型イヤホンが使用できます。
(8~300Ω)

④ 電池パック

電池交換の際は電池パックの両端のツメを内側方向に向けて抜き取り、新しい単三乾電池と交換してください。

⑤ アンテナ端子

付属のアンテナを接続してください。(SMA 端子)

⑥ チャネル設定

電池パックを取り外し、使用するチャネルを設定します。

例： RX を 24CH に設定する場合・・・RX-H →2, RX-L →4
(最大 24CH まで)



注意： TX 側は 1CH 固定にしてください。
他の設定ですと、正常に動作しない場合があります。

⑦ AF 出力切替 SW

N : 通常モード

標準のイヤホン等を使用する場合。

M : ハイインピーダンスヘッドホンモード

インピーダンスの高い(600Ω)ヘッドホンを使用する場合。

5. 使用周波数一覽表

F B 【陸上移動局（親機）送信周波数】			
CH番号	周波数 (MHz)	CH番号	周波数 (MHz)
1	454. 05000	2	454. 05625
3	454. 06250	4	454. 06875
5	454. 07500	6	454. 08125
7	454. 08750	8	454. 09375
9	454. 10000	10	454. 10625
11	454. 11250	12	454. 11875
13	454. 12500	14	454. 13125
15	454. 13750	16	454. 14375
17	454. 15000	18	454. 15625
19	454. 16250	20	454. 16875
21	454. 17500	22	454. 18125
23	454. 18750	24	454. 19375

6. 定格性能

(常温 25±5°Cに於いて下記の通り)

受令専用機 YRT-4120

受信部

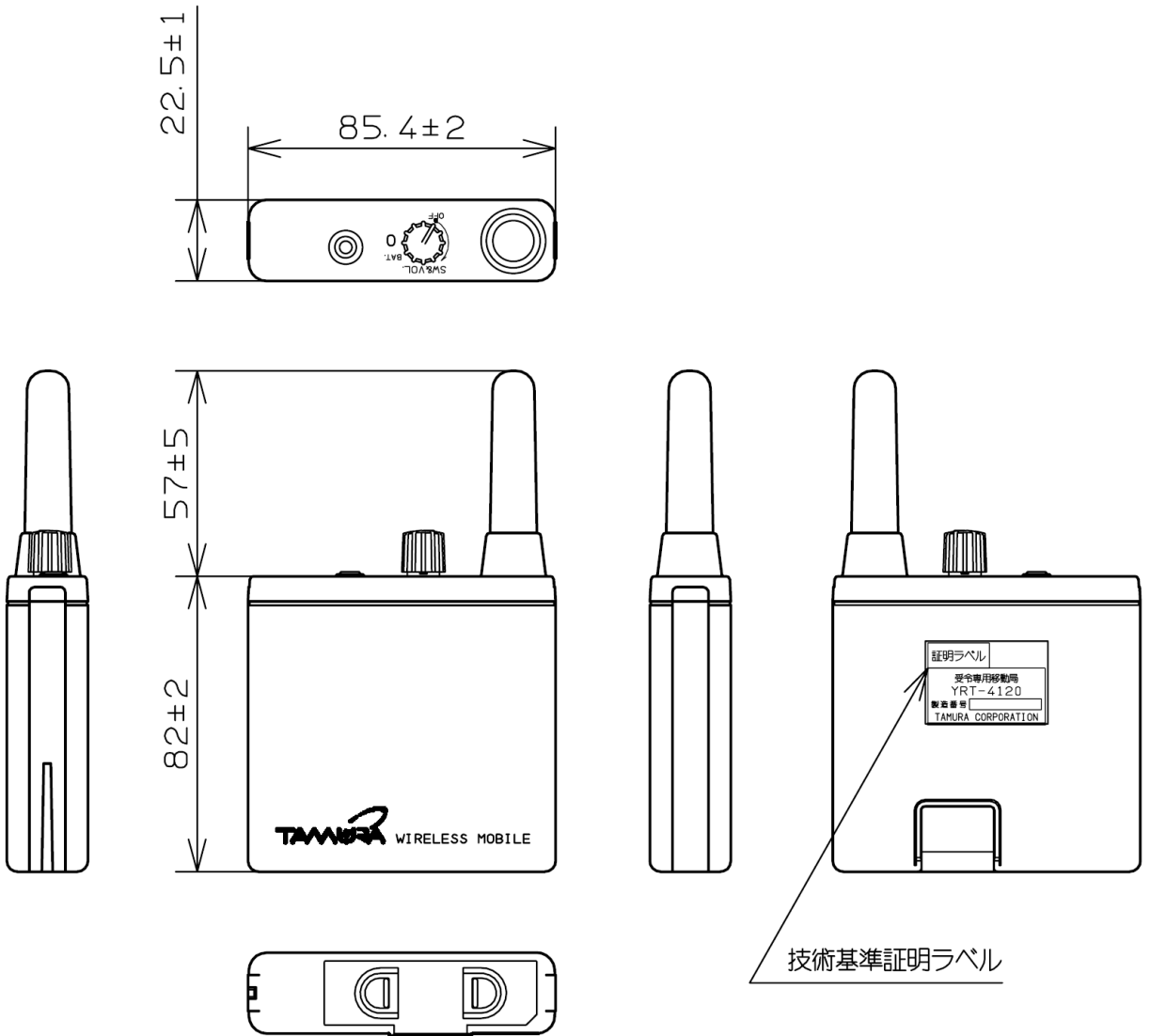
- | | |
|--------------|--|
| 1) 電 波 形 式 | F3E/F2D (但し F2D のみは禁止) |
| 2) 受 信 周 波 数 | 454MHz 帯の指定する 1 波 |
| 3) 受 信 方 式 | ダブルスーパーヘテロダイン |
| 4) 中 間 周 波 数 | 第 1 : 45.025MHz、第 2 : 455kHz |
| 5) 受 信 感 度 | SINAD 12dB 時 0dB μ V 以下 |
| 6) AF 周波数特性 | 3kHz 以下 (300 Hz ~ 3 kHz) |
| 7) 出 力 レ ベ ル | 最大 15mW 以上 (8 Ω 時) |
| 8) 復 調 歪 | 10%以下 (Δf 1kHz、 f 1kHz、40dB μ 入力時) |
| 9) 信号対雑音比 | 40dB 以上
(Δf 1kHz、 f 1kHz、40dB μ 入力時エキスパンダ特性含む) |
| 10) エキスパンダ特性 | 伸長比 1:2 |
| 11) スケルチ感度 | 受信感度以下 |

共通部

- | | |
|------------|--|
| 1) 使 用 電 源 | 単三アルカリ乾電池 2 本 (YBA-4120 使用時) |
| 2) 使用電源範囲 | DC2.1V~3.6V 以内, 3.0V 時 60mA 以下
2.3V 以下にて減電圧表示 |
| 3) 使 用 時 間 | 連続 23 時間以上 (YBA-4120 使用時) |
| 4) 外 部 制 御 | 音量調整付スイッチ, 減電圧表示 LED |
| 5) 使用環境範囲 | 温度 : -10~ +50°C, 湿度 : 35~90% (結露なき事) |
| 6) 保 存 温 度 | 温度 : -25°C~+70°C以内 |
| 7) 質 量 | 210g 以下 (電池パック含む) |
| 8) 寸 法 | W = 85.4, H = 82, D = 22.5 (mm) (突起物を含まず) |
| 9) 筐 体 材 質 | ポリカーボネート樹脂 |

7. 外形図

受令専用機 YRT-4120



単位. mm

8.故障かなと思ったら

修理のご依頼前に、もう一度点検してください。
それでも正常に動作しない時は弊社営業部へご連絡をください。

症状	原因	対処のしかた
電源が入らない。	電池パックが実装されていない。	電池パックを実装してください。
	電池の容量がない。	YBA-4120 のアルカリ単三乾電池を新品のものと交換してください。
親機からの音声が聞こえない。	イヤホンが抜けかかっている。	イヤホンをしっかりと本体に挿入してください。

※そのほか親機の設定が原因の場合があります。
親機(YFF-4530 など)の取扱説明書も確認してください。

保証規定

保証期間は ご購入日より 1 年間

保証期間中に正常な使用状態のもとで、万一故障が発生した場合には無償で修理いたします。但し下記事項に該当する場合は無償修理の対象から除外します。

1. 不当な修理や改造による故障
2. 不適切な取扱い又は使用による故障
3. 天災など故障の原因が本機以外の事由による故障
4. ご購入後の輸送、移動、落下等による故障及び破損

ご使用中に不具合が発生し修理を必要とする場合、また動作運用上についてご不審の点がある場合、その他当社取扱品目についてご要望事項がありましたら、当社営業部までご連絡ください。なお、修理・再調整期間を短縮するために事故状態・ご使用期間などの経歴をできるだけ詳細にお知らせください。

株式会社 タムラ製作所

ブロードコム事業部

〒178-8511 東京都練馬区東大泉 1-19-43

営業 TEL 03-3978-2141・2146(ダイヤルイン)
FAX 03-3978-2005

カスタマーサポート TEL 03-3978-5269(ダイヤルイン)
FAX 03-3978-2119

西日本営業所

〒564-0062 大阪府吹田市垂水町 3-27-27 第2江坂三昌ビル 5F

TEL 06-4861-7722(代表)
FAX 06-4861-7728

株式会社 **タムラ製作所**
TAMURA CORPORATION

<http://www.tamura-ss.co.jp/>

仕様および外観など、改良のため予告なく変更することがありますのでご了承ください。