

*Digital Wireless
Intercom System*

YPL-1800A

電源盤

取扱説明書

この取扱説明書には、事故を防ぐための重要な注意事項と製品の取り扱いかたを示しています。この「取扱説明書」をよくお読みのうえ、製品を安全にお使いください。お読みになったあとは、いつでも見られるところに必ず保管してください。

TAMURA

安全上のご注意：

ここでは当社製品を安全にご使用いただく上で大切な [禁止事項]・[注意事項] について記載します。操作に入る前に必ずお読みいただき、大切に保管し、正しくご使用いただくようお願いいたします。また廃棄の際は〔廃棄上の留意点〕を必ずお読みください。



警告

この表示とともに記載されている事項を無視して、誤った取り扱いをすると、人が死亡または重症を負う可能性が想定される内容を示します。



注意

この表示とともに記載されている事項を無視して、誤った取り扱いをすると、人が障害を負ったり、物的損害の発生が想定される内容を示します。



記号は注意しなければならない内容(警告を含む)を示しています。具体的な注意内容は の中や近くに絵や文章で示しています。左図の内容は [感電注意] を示しています。



⊘ 記号は、禁止内容(してはならないこと)を示しています。具体的な内容は⊘の中や近くに絵や文で示しています。左図の場合は [分解禁止] を示しています。



記号は、強制内容(必ずやること)を示しています。具体的な注意内容はの中や近くに絵文章で示しています。左図の場合は [電源プラグをコンセントから抜く] を示しています。

- ・製造責任法に規定する欠陥が存在することに起因する場合を除き、製品を使用し、お客様の生命、身体または財産に損害が生じることがあっても当社は何ら責任を負うものではありません。
- ・本製品の瑕疵によった場合でも、お客様が当社指示以外の作業などを行った場合、その費用や損害については、当社は何ら責任を負うものではありません。



警告



煙が出ている、変なにおいや音がするなどの異常状態のまま使用すると、火災、感電の原因となります。



機器内に水や異物が入ったなどの異常状態のまま使用すると、火災、感電の原因となります。



機器を落としたりカバーを破損したりした場合、そのまま使用すると火災・感電の原因となります。



機器本体に直接水のかかる場所で使用しないでください。火災・感電の原因となります。



本機の分解・修理・改造は絶対にしないでください。またカバーは絶対に外さないでください。火災・感電の原因となります。



梱包に使用されている袋（ポリ袋、エアパッキン等）は被らないでください。窒息する恐れがあります。



濡れた手で電源コード、コンセントに触れないでください。感電の原因となります。



電源コードを破損させないでください。火災や感電の原因となります。



電源コードが傷んだら使用しないでください。火災や感電の原因となります。



注意



電源コードは必ずプラグ本体を持って抜いてください。コードを引っ張ると、コードに傷が付き火災や感電の原因となります。



精密機械のため、乱暴に扱わないでください。機器が破損し、火災・感電の原因となります。



不安定な場所に置かないでください。落下し機器が破損し、火災・感電の原因となります。



窓を閉め切った自動車の中や、直射日光が当たるところなど、異常に温度の高いところには置かないでください。火災の原因となることがあります。



振動の多い場所では使用しないでください。機器が破損し、火災・感電の原因となります。



埃の多い場所には置かないでください。火災・感電の原因となることがあります。



幼児の手の届くところに置かないでください。けがなどの事故の原因となります。



清掃上の留意点：

本機の表面の清掃は、無通電で行ってください。清掃は、乾布で拭いてください。有機溶剤は、使用しないでください。筐体が腐食したり変形する恐れがあります。

廃棄上の留意点：

- ・お客様へ

本機を廃棄する場合は、産業廃棄物の扱いとなりますので、産業廃棄物処分量の許可を取得している会社に処分を委託してください。

- ・回収サービス

当社製品による入れ替えにともなう回収をご希望される場合は、当社営業部へお問い合わせください。この場合、産業廃棄物としての管理などに関わる費用を、別途請求させていただく場合があります。

異常や不具合が起きたら：

すぐに電源を切り、販売店又は当社カスタマーサービスにご連絡ください。お客様による修理は危険ですので、絶対にお止めください。

目次

1、概要.....	7
2、構成.....	7
3、各部の名称と機能説明.....	8
4、定格性能.....	10
5、外形図.....	11
6、系統図.....	12
7、故障かなと思ったら.....	13

1、概要

YPL-1800A は、デジタルインカムシステム専用の電源盤です。

主装置 1 台に対して親機を 5 台以上接続する場合には、本製品が必要です。

2、構成

本体

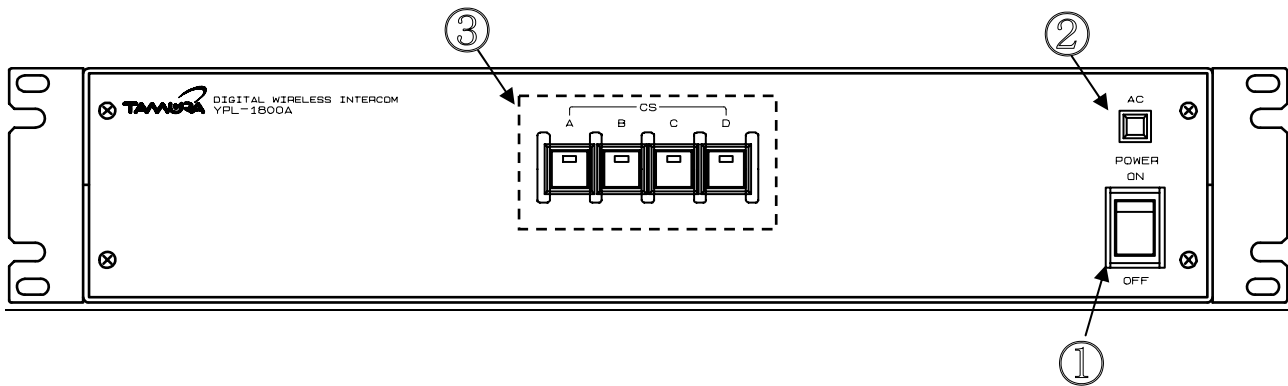
- | | |
|--------------|-----|
| 1) YPL-1800A | 1 台 |
|--------------|-----|

付属品


- | | |
|------------------------------|-----|
| 1) 電源ケーブル(3 極 2 極変換(CM-39)付) | 1 本 |
| 2) 接続ケーブル | 4 本 |
| 3) 予備ヒューズ | 1 式 |
| 4) 取扱説明書(本書) | 1 部 |

3、各部の名称と機能説明

前面パネル



電源スイッチ スイッチを入れると電源表示灯が点灯し、電源が供給されます。

 **注意** 主装置の電源は電源盤の電源を投入してから投入して下さい。(約2秒後)

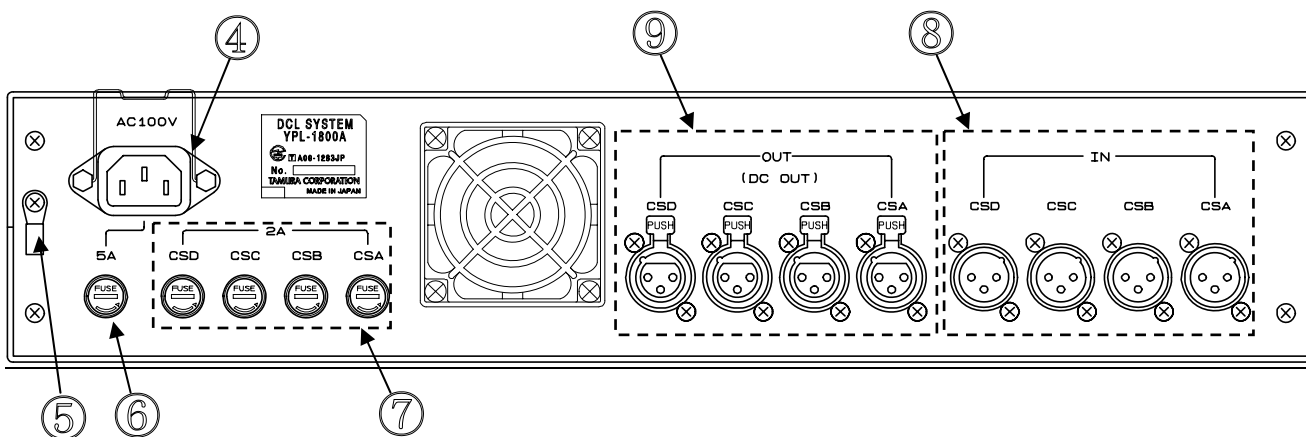
電源表示灯 本体に電源が供給されると、表示灯が点灯(赤)します。

電源供給スイッチ 及び表示灯 スイッチを入れると表示灯が点灯(赤)し、背面パネルのOUTコネクタから電源供給を行います。

メモ

電源供給スイッチの表示灯が点灯してもOUTコネクタから電源が出力されない場合は、背面のヒューズ(CSA/CSB/CSC/CSD)を点検してください。

背面パネル



AC 電源コネクタ AC100V、50/60Hz の電源を供給してください。
付属のケーブルをご使用ください。



警告

他の電源電圧では絶対に使用しないでください。
感電・火災等の恐れがあります。

FG 端子 本 FG 端子は必ずアースと接続してください。
接続せずに使用すると感電する恐れがあります。

ヒューズ 125V、5A (6.40 × 30.0mm) のヒューズをご使用ください。



警告

ヒューズを交換する際は、必ず電源スイッチを OFF にして、コンセントから
電源プラグを抜いてください。感電の恐れがあります。

ヒューズ 125V、2A (6.40 × 30.0mm) のヒューズをご使用ください。



警告

ヒューズを交換する際は、必ず電源供給スイッチを OFF にしてください。
感電の恐れがあります。

IN コネクタ 主装置の CS コントロールユニットと接続します。
付属の接続ケーブルをご使用ください。

OUT コネクタ 親機の LINE IN コネクタと接続します。



注意

OUT コネクタの 2、3 番ピンは電源の出力ピンですので、グランドとショート
させないでください。また、接続は電源 OFF の状態で行ってください。

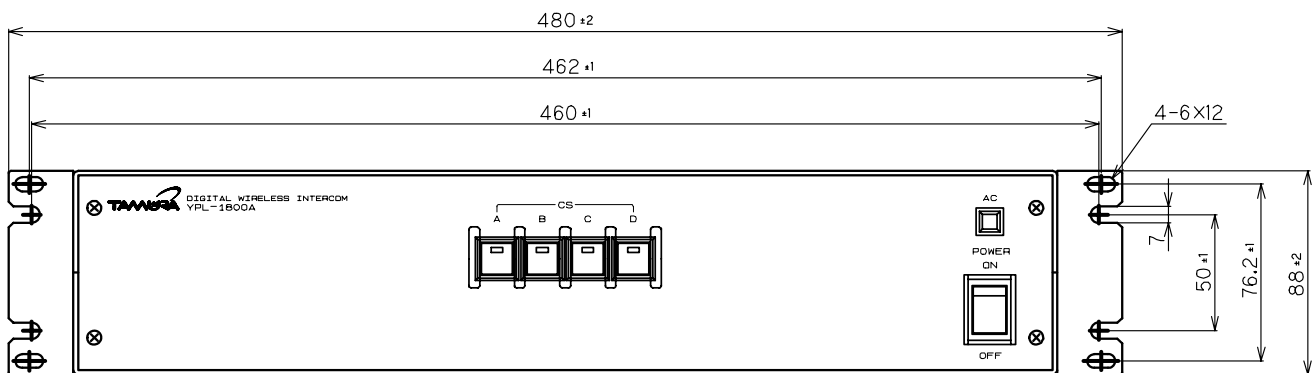
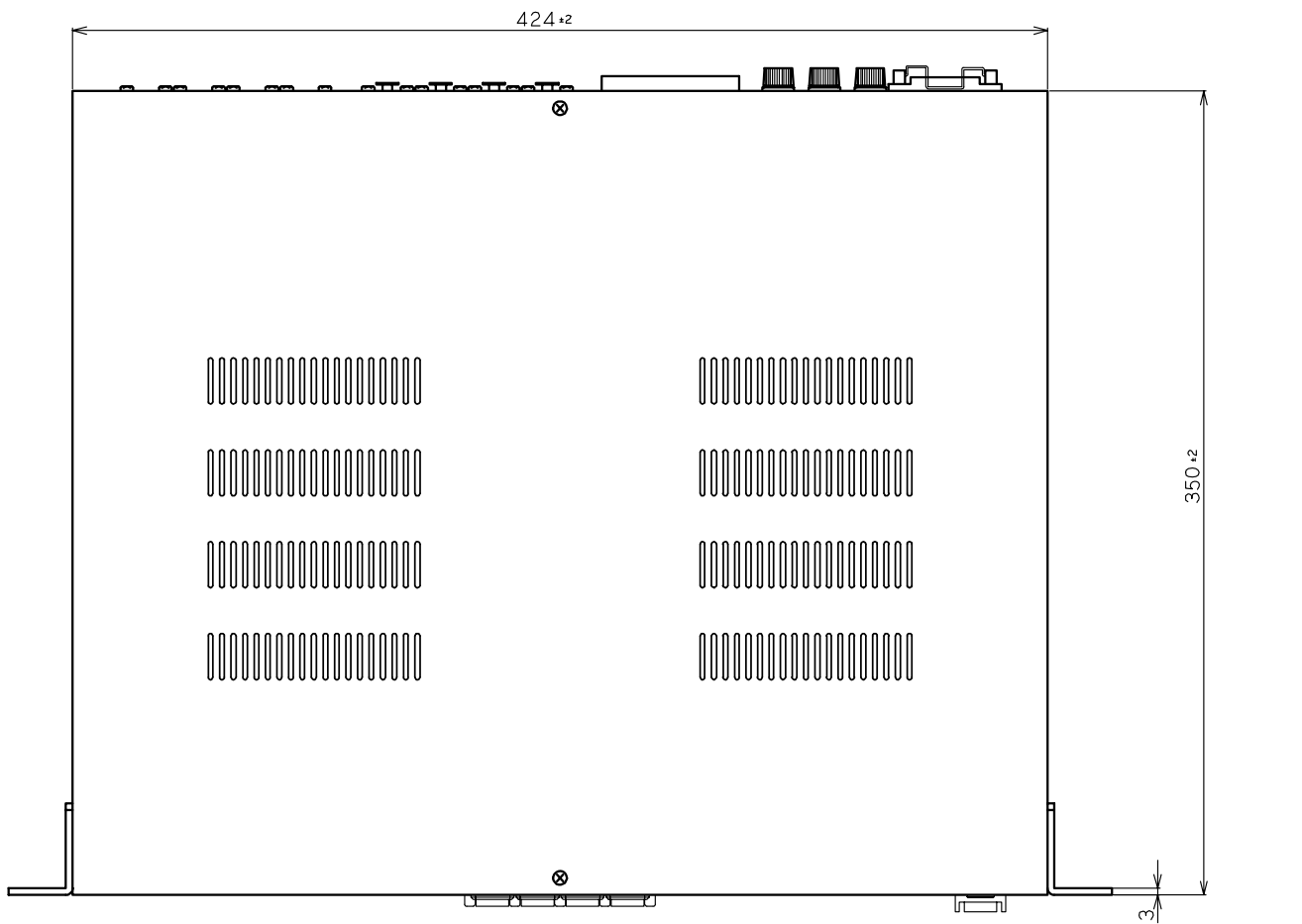
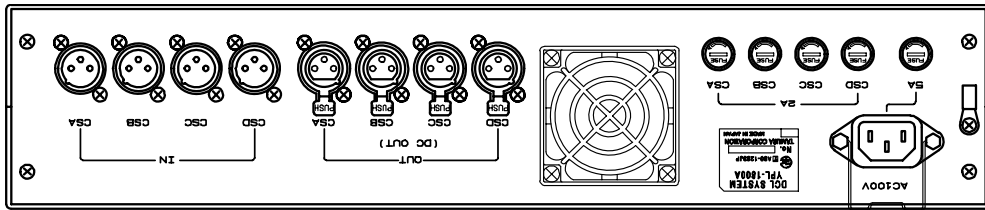
4、定格性能

常温 25 ±5 に於いて下記の通り

- | | |
|------------|--|
| 1)出力電圧 | DC 24V (±10%) |
| 2)最大出力電流 | 8A (1系統あたり最大2A) |
| 3)使用電源及び容量 | AC 100V ±15% 5A |
| 4)使用環境範囲 | 温度：-10～50
湿度：35～90% (結露無きこと) |
| 5)保存環境範囲 | 温度：-20～70 |
| 6)質量 | 6kg ±0.5kg |
| 7)外形寸法 | W = 424 × H = 88 × D = 350 (mm)
(突起物を含まず) |

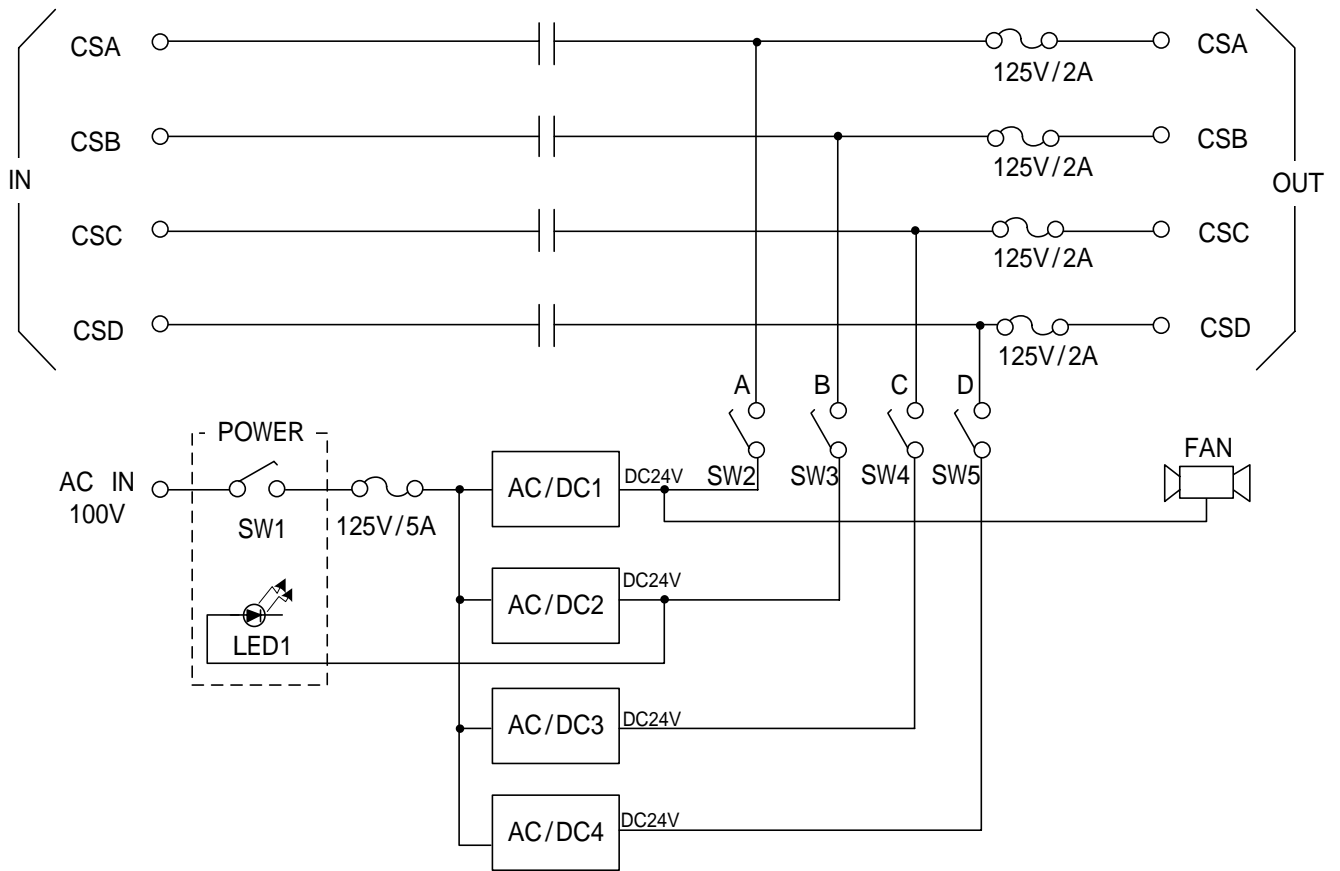
仕様変更などにより、図や内容が一部異なる場合があります。ご了承ください。

5、外形图



单位：mm

6、系統圖



7、故障かなと思ったら

修理のご依頼前に、もう一度点検してください。

それでも正常に動作しないときは、当社カスタマーサービスまでご相談ください。

症状	原因	対処のしかた
電源スイッチをONにしても電源表示灯が点灯しない	電源プラグがコンセントから抜けている。	電源プラグをコンセントに差し込みます。
	ヒューズが切れている。	指定のヒューズに交換してください。
OUTコネクタから電源が出力されない	電源供給スイッチが押されていない。	前面パネルの電源供給スイッチをONにして、電源を供給してください。
	ヒューズが切れている。	指定のヒューズに交換してください。
親機が動作しない	主装置の電源投入後に親機を接続している。	主装置の電源は親機を接続してから投入して下さい。
	主装置の電源投入後に電源盤の電源を投入している。	主装置の電源は電源盤の電源を投入してから投入して下さい。(約2秒後)

MEMO

保証規定

保証期間は ご購入日より1年間

保証期間中に正常な使用状態のもとで、万一故障が発生した場合には無償で修理いたします。但し下記事項に該当する場合は無償修理の対象から除外します。

1. 不当な修理や改造による故障
2. 不適当な取扱い又は使用による故障
3. 天災など故障の原因が本機以外の事由による故障
4. ご購入後の輸送、移動、落下等による故障及び破損

ご使用中に不具合が発生し修理を必要とする場合は、当社カスタマーサービスまでご連絡ください。また動作運用上についてご不審の点がある場合、その他当社取扱品目についてご要望事項がありましたら、当社営業課までご連絡下さい。

なお、修理・再調整期間を短縮するために事故状態・ご使用期間などの経歴をできるだけ詳細にお知らせ下さい。

株式会社 タムラ製作所

ブロードコム事業部

〒178-8511 東京都練馬区東大泉 1-19-43

営業 TEL 03 - 3978 - 2141、2146 (ダイヤルイン)

FAX 03 - 3978 - 2005

カスタマーサービス TEL 03 - 3978 - 3101 (ダイヤルイン)

FAX 03 - 3978 - 2005

西日本営業所

〒564-0062 大阪府吹田市垂水町 3-27-27 第2江坂三昌ビル 5F

TEL 06 - 4861 - 7722 (代表)

FAX 06 - 4861 - 7728

株式会社 **タムラ製作所**
TAMURA CORPORATION

<http://www.tamura-ss.co.jp/>

仕様および外観など、改良のため予告なく変更することがありますのでご了承ください。