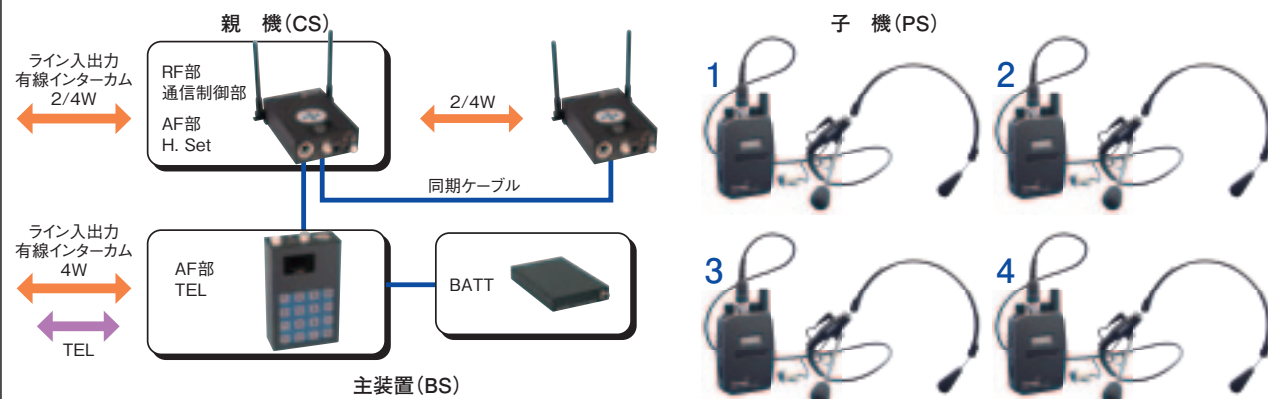


デジタル ワイヤレス インターカム システム 可搬型システム

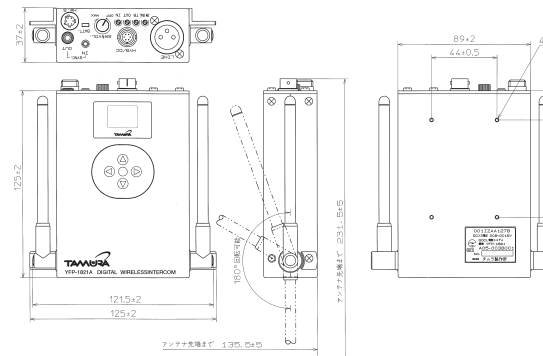


基本システム

有線インターカムシステム・2チャンネルと接続が可能!!



親機 (CS) YFP-1821A



特長

- クリアカムの2Wラインを直接入力可能
- 1台の親機に対して子機4台接続可能
- 同期接続によって最大5台の親機を同時使用可能
- 連続使用時間7時間以上(単三アルカリ乾電池8本使用時)
- 前面十字キーにより下記設定が可能
 - LINE 入出力インターフェース (4W / 2W) の設定
 - トークバックの設定
 - 音声入出力レベルの設定
 - 登録IDの確認
 - RF出力レベルの設定

仕様

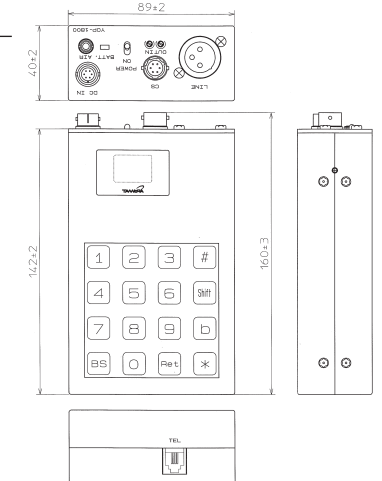
音声周波数	3.4kHz以下
音声符号化方式	32kbit/s ADPCM
ライン規格	4線式: IN 0dBm, OUT 0dBm AIR: IN -20dBm
マイク入力	-50dBm (不平衡 600Ω)
スピーカ出力	15mW以上 (8Ω時)
電源	DC8.0 ~ 16.0V (-接地)
構造	可搬型
規格	技術基準適合証明取得済み
環境	-10 ~ +50℃
質量	約430g

主装置 (BS) YOP-1800



仕様

音声周波数	3.4kHz以下
ライン規格	4線式: 入力 -20dBm (平衡 600Ω) 出力 0dBs (平衡 50Ω)
プログラム入力	-20dBm (平衡 600Ω)
公衆電話機能	入出力: -10dB(600Ω) 1回線
電源	DC 8.0 ~ 13.5V (-接地)
構造	可搬型
環境	-10 ~ +50℃
質量	約480g



バッテリーボックス YBB-1800



YOP-1800用 バッテリーボックス
単3形アルカリ乾電池 8本使用

